

SOHO

Design Piero Lissoni + C.R.S. Boffi

Sistema modulare di contenitori base sospesi dotati di sistema di apertura automatica a pressione "tip-on". Non è possibile realizzare contenitori provvisti di maniglia. Pannelli terminali in finitura spessore 5 mm (vetro).

Piano (1)

Piano squadrato allestibile con lavabi sopra piano da appoggio, sopra piano da incasso, sottopiano da incasso o filopiano stampato.

SPESSORE: 12 - 15 - 20 mm

PROFONDITÀ: 480 mm

LAVABI COMPATIBILI: sopra piano da appoggio sopra piano da incasso, sottopiano da incasso e filopiano stampato.

Contenitore (2)

Realizzato in pannelli di particelle di legno di spessore 19 mm, idrofughi, a basso contenuto di formaldeide (certificato classe E1, CARB P2 / TSCA Title VI) nobilitato con carte ad alta grammatura trattate con resine melamminiche. Bordo anteriore e posteriore in ABS in tinta.

ALTEZZA FIANCO: 300 - 470 mm (entrambe compatibili con lavabi Boffi sopra piano da incasso / sottopiano da incasso / filopiano stampato).

PROFONDITÀ FIANCO: 470 mm.

PROFONDITÀ CON FRONTALE: 475 mm.

LARGHEZZA MODULO: 300 - 450 - 600 - 900 mm.

Cassetti (3)

Sistema LEGRABOX, con spondine laterali e posteriore in metallo verniciato in colore nero opaco. Fondo in nobilitato nero. Frontale cassetti interni in nobilitato finitura contenitore.

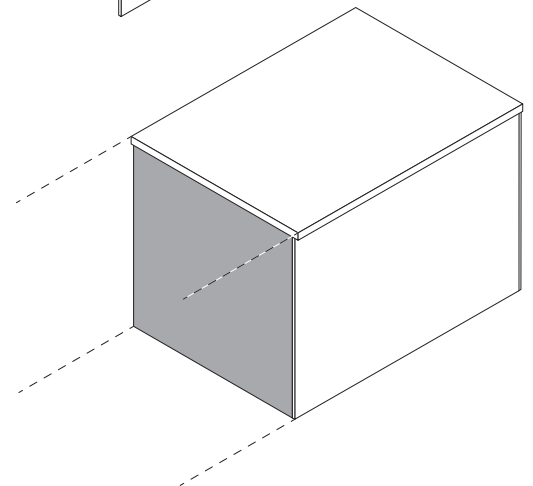
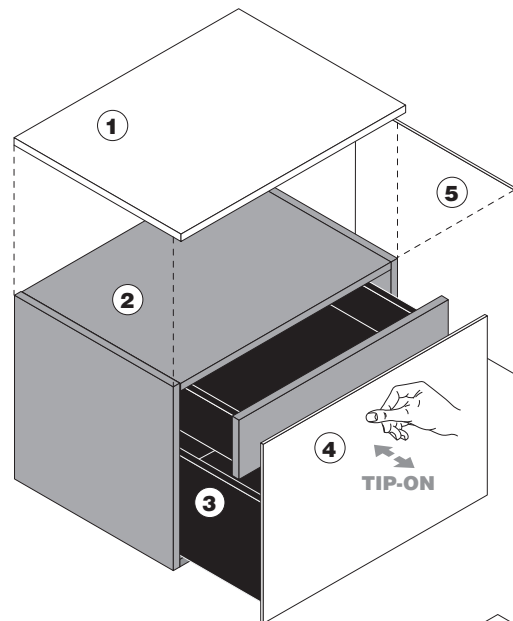
Ante e frontali (4)

Realizzate in vetro, spessore 5 mm (vetro), con apertura automatica a pressione "tip-on".

Supporto interno in pannello di particelle di legno di spessore 16 mm colore nero, idrofugo, a basso contenuto di formaldeide (certificato classe E1, CARB P2 / TSCA Title VI) nobilitato con carte ad alta grammatura trattate con resine melamminiche. Bordo anteriore e posteriore in ABS in tinta.

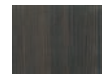
Pannelli terminali (5)

Realizzate in vetro spessore 5 mm.





606
Olmo (effetto
poro aperto)



610
Larice
termico
(effetto poro
aperto)



608
Rovere grafite
(effetto poro
aperto)

FINITURA
FRONTALI

COLORI / ESSENZE

VETRO EXTRALIGHT ACIDATO VERNICIATO



818
Bianco



816
Tortora



817
Caffè



SOPRAPIANO
da appoggio



SOPRAPIANO
da incasso



SOTTOPIANO
da incasso



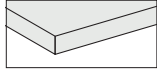
FILOPIANO
stampato

FINITURA PIANI

COLORI / ESSENZE

LAVABI

VETRO EXTRALIGHT SABBIAITO VERNICIATO - H 12 mm



818
Bianco



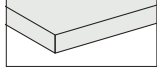
816
Tortora



817
Caffè



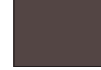
VETRO EXTRALIGHT ACIDATO VERNICIATO - H 12 mm



818
Bianco



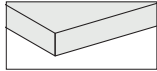
816
Tortora



817
Caffè



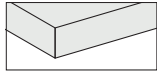
CRISTALPLANT® - H 15 mm



Bianco



PIETRA - MARMO - GRANITO - H 20 mm



240
Marmo bianco
Carrara



250
Pietra Serena



199
Granito Nero
Assoluto
Zimbabwe



257
Quartzite
Silver



261
Marmo
Emperador
Dark



254
Granito Black
Cosmic



259
Quartzite
Calacatta



260
Marmo Grey
Stone



272
Marmo Gris
du Marais



273
Pietra d'Avola



274
Pietra Crema
d'Orcia.



266
Marmo bianco
Carrara
Lithoverde®



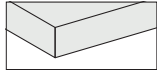
265
Marmo Gris
du Marais
Lithoverde®



267
Pietra d'Avola
Lithoverde®



COMPOSITO DEKTON® - H 20 mm



455
Beige Edora



453
Nero Sirius



454
Bianco Zenith



451
Grigio Strato



459
Marrone
Galema



461
Domoos



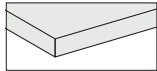
462
Keranium



460
Kelya



COMPOSITO MDI - H 12 mm



231
Devon



232
Surrey



SOHO

Design Piero Lissoni + C.R.S. Boffi

Wall hung, modular base units, equipped with tip-on push-opening mechanism. Units with handle are not feasible. Finished end panels, 5 mm. thick (glass).

Top (1)

The square-edged tops can be fitted with top-mounted, built-in, under-mounted or moulded flush-mounted washbasins.

THICKNESS: 12 - 15 - 20 mm

DEPTH: 480 mm

COMPATIBLE WASHBASINS: top-mounted, built-in, under-mounted and moulded flush-mounted.

Unit (2)

It's made of 19 mm thick wood particle board panels, waterproof, with low formaldehyde emission (class E1, CARB P2 / TSCA Title VI certified), treated with high performance melamine resin. Front and back edges in ABS, same colour

SIDE PANEL HEIGHT: 300 - 470 mm (both compatible with built-in / under-mounted / moulded flush-mounted Boffi washbasins).

SIDE PANEL DEPTH: 470 mm.

DEPTH INCLUDING DOOR: 475 mm.

MODULE WIDTH: 300 - 450 - 600 - 900 mm.

Drawers (3)

LEGRABOX series with sides and back in varnished matt black metal. Bottom in black melamine. Front of internal drawers in melamine, same finish as carcass.

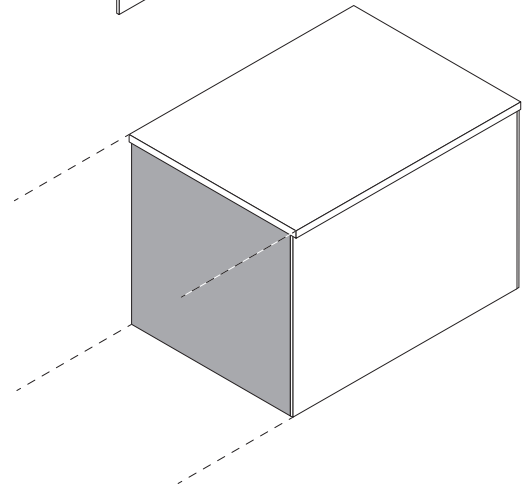
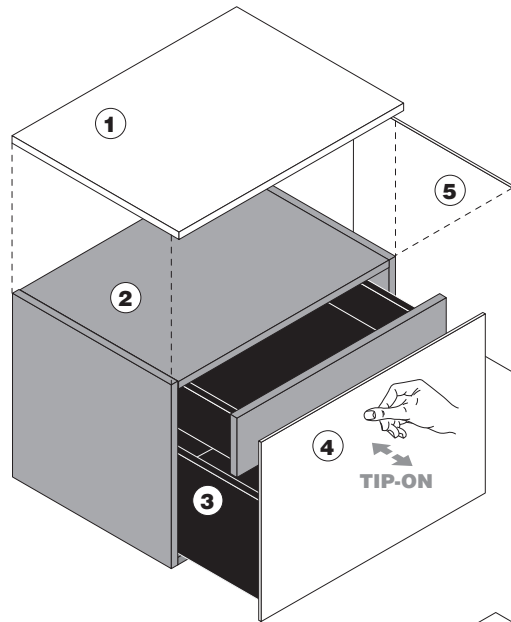
Doors and front panels (4)

In 5 mm thick glass, with "tip-on" push-opening mechanism.

Structure made of 16 mm thick wood particle board panels, black, waterproof, with low formaldehyde emission (class E1 CARB P2/ TSCA Title VI certified), treated with high performance melamine resin. Front and back edges in ABS, same colour.

End panels (5)

In 5 mm thick glass.



SOHO

FEASIBLE FINISHES - CABINETS

MELAMINE-COATED
CARCASS



606
Elm (open-
pore effect)



610
Thermo-
treated larch
wood (open
pore effect)



608
Grey-graphite
oak (open
pore effect)

FRONT PANELS
FINISH

COLOURS / SPECIES

FROSTED PAINTED EXTRALIGHT GLASS



818
White



816
Dove grey



817
Coffee

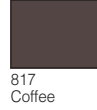
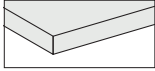


TOPS FINISH

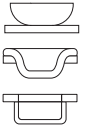
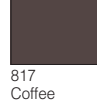
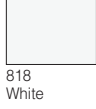
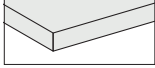
COLOURS / SPECIES

WASHBASINS

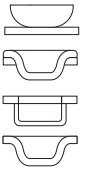
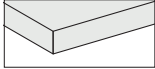
SANDED PAINTED EXTRALIGHT GLASS - H 12 mm



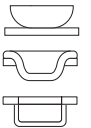
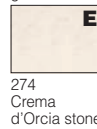
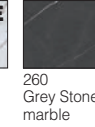
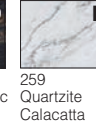
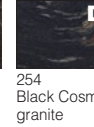
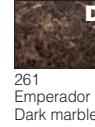
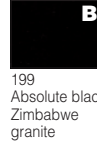
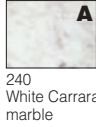
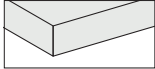
FROSTED PAINTED EXTRALIGHT GLASS - H 12 mm



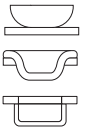
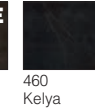
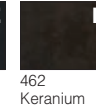
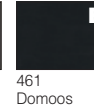
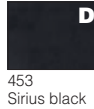
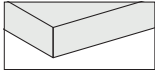
CRISTALPLANT® - H 15 mm



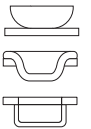
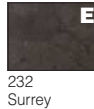
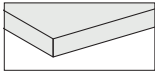
STONE - MARBLE - GRANITE - H 20 mm



DEKTON® COMPOSITE - H 20 mm



MDI COMPOSITE - H 12 mm



SOHO

Design Piero Lissoni + C.R.S. Boffi

Système modulaire de bases suspendues dotées de système d'ouverture automatique par pression "tip-on". Il n'est pas possible de réaliser des caissons munis de poignée. Panneaux d'extrémité selon finitions disponibles épaisseur 5 mm (verre).

Plan (1)

Plan avec chant droit aménageable avec lavabos sur plan d'appui, sur plan à encastrer, sous plan à encastrer ou affleurants moulés.

ÉPAISSEUR: 12 - 15 - 20 mm

PROFONDEUR: 480 mm

LAVABOS COMPATIBLES: sur plan d'appui sur plan à encastrer, sous plan à encastrer et affleurant moulé.

Caisson (2)

Réalisé en panneaux de particules de bois d'épaisseur 19 mm, hydrofuges, à faible teneur en formaldéhyde (certifié classe E1 / CARB P2 / TSCA Title VI) mélaminé avec papiers à haute densité traités avec des résines mélaminiques. Chant avant et arrière en ABS de la même couleur.

HAUTEUR CÔTÉ: 300 - 470 mm (les deux compatibles avec lavabos Boffi sur plan à encastrer / sous plan à encastrer/ affleurants moulés).

PROFONDEUR CÔTÉ: 470 mm.

PROFONDEUR AVEC FAÇADE: 475 mm.

LARGEUR MODULE: 300 - 450 - 600 - 900 mm.

Tiroirs (3)

Système LEGRABOX, avec rebords latéraux et arrière en métal peint en couleur noir mat. Fond en mélaminé noir. Façades tiroirs internes en mélaminé finition caisson.

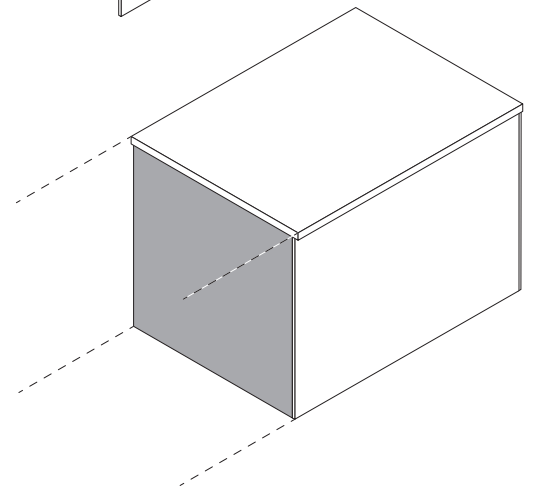
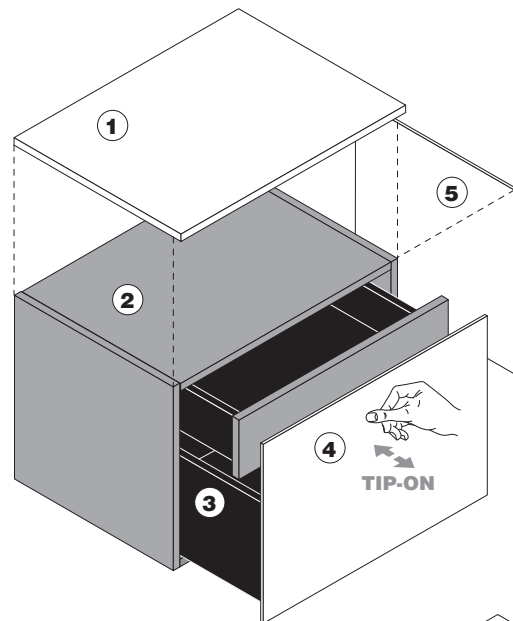
Portes et façades (4)

Réalisées en verre, épaisseur 5 mm (verre), avec ouverture automatique par pression "tip-on".

Support interne en panneaux de particules de bois d'épaisseur 16 mm couleur noir, hydrofuge, à faible teneur en formaldéhyde (certifié classe E1, CARB P2 / TSCA Title VI) mélaminé avec papiers à haute densité traités avec des résines mélaminiques. Chant avant et arrière en ABS de la même couleur.

Panneaux d'extrémité (5)

Réalisées en verre épaisseur 5 mm.





606
Orme (effet
pores
ouverts)



610
Mélèze
thermique
(effet pores
ouverts)



608
Chêne
graphite
(effet pores
ouverts)

FINITION FAÇADES COULEURS / ESSENCES

VERRE EXTRALIGHT ACIDIFIÉ PEINT



818
Blanc



816
Gris
tourterelle



817
Café



SUR PLAN
d'appui



SUR PLAN à
encastrer



SOUS PLAN
à encastrer



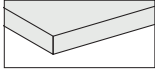
AFFLEURANT
moulé

FINITION PLANS

COULEURS / ESSENCES

LAVABOS

VERRE EXTRALIGHT SABLÉ PEINT - H 12 mm



818
Blanc



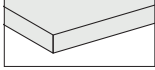
816
Gris
tourterelle



817
Café



VERRE EXTRALIGHT ACIDIFIÉ PEINT - H 12 mm



818
Blanc



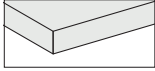
816
Gris
tourterelle



817
Café



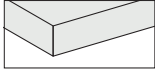
CRISTALPLANT® - H 15 mm



Blanc



PIERRE - MARBRE - GRANITE - H 20 mm



240
Marbre blanc
Carrara



250
Pierre Serena



199
Granite
Noir Absolu
Zimbabwe



257
Quartzite
Silver



261
Marbre
Emperador
Dark



254
Granite Black
Cosmic



259
Quartzite
Calacatta



260
Marbre Grey
Stone



272
Marbre Gris
du Marais



273
Pietra d'Avola



274
Pierre Crema
d'Orcia.



266
Marbre blanc
Carrara
Lithoverde®



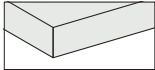
265
Marbre Gris
du Marais
Lithoverde®



267
Pietra d'Avola
Lithoverde®



COMPOSITE DEKTON® - H 20 mm



455
Beige Edora



453
Noir Sirius



454
Blanc Zenith



451
Gris Strato



459
Marron
Galema



461
Domoos



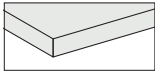
462
Keranium



460
Kelya



COMPOSITE MDI - H 12 mm



231
Devon



232
Surrey



Modulares System aus Hänge-Unterschrank mit automatischem Druck-Öffnungssystem "TIP-ON". Griffe sind an diesen Schränken nicht möglich. Abschlussseiten in Ausführung Stärke 5 mm (Glas).

Waschtischplatte (1)

Rechteckige Waschtischplatte für Aufsatz-, Einbau- von oben, Unterbau- oder flächenbündiges formgepresstes Waschbecken.

STÄRKE: 12 - 15 - 20 mm

TIEFE: 480 mm

KOMPATIBLE WASHBECKEN: Aufsatz-, Einbau- von oben, Unterbau- und flächenbündige formgepresste Waschbecken.

Schrank (2)

Aus Paneelen aus Spanplatte, Stärke 19 mm, wasserabweisend, mit geringem Formaldehydanteil (zertifiziert Klasse E1, CARB P2 / TSCA Title VI), mit Melaminharzbeschichtung mit hoher Dichte. Vordere und rückseitige Kante aus ABS in Ausführung.

SEITENTEIL HÖHE: 300 - 470 mm (beide sind kompatibel mit Einbaubecken von oben / Unterbaubecken / flächenbündigen formgepressten Waschbecken Boffi).

SEITENTEIL TIEFE: 470 mm.

TIEFE MIT FRONTTEIL: 475 mm.

ELEMENTENBREITE: 300 - 450 - 600 - 900 mm

Schubladen (3)

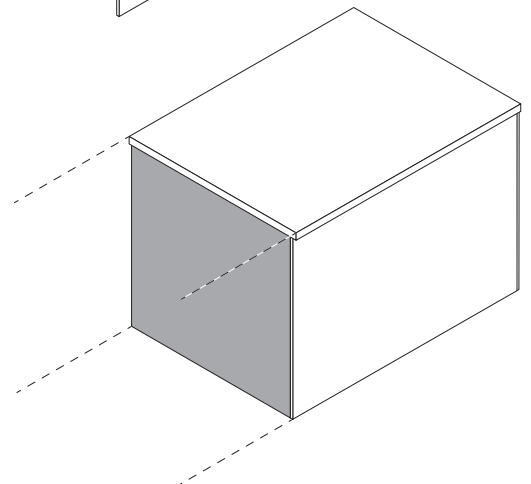
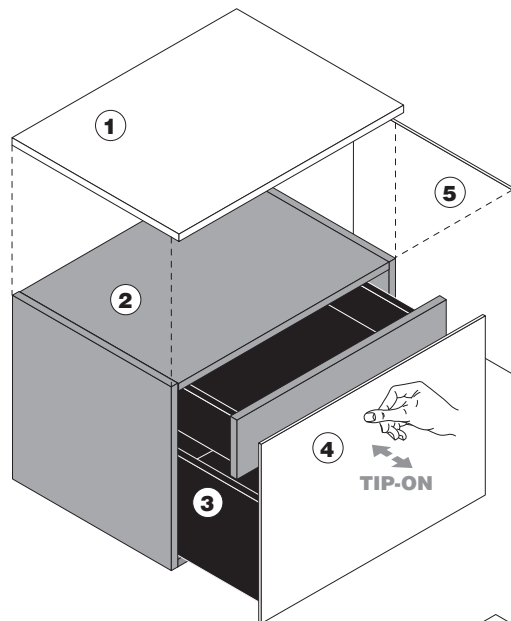
System LEGRABOX mit seitlichen und rückseitigen Blenden aus mattschwarz lackiertem Metall. Boden schwarze Melaminbeschichtung. Frontpaneel der Innenschubladen in melaminbeschichteter Ausführung wie Schrankelement.

Türen und Frontpaneele (4)

Aus Glas, Stärke 5 mm (Glas), mit automatischem Drucköffnungssystem „Tip-on“. Träger aus Spanholzpaneel, Stärke 16 mm schwarz, Wasser abweisend, mit geringem Formaldehydanteil (zertifiziert Klasse E1, CARB P2 / TSCA Title VI) Melaminharzbeschichtung mit hoher Dichte. Vordere und rückseitige Kante aus ABS in Farbe.

Abschlusspaneele (5)

Aus Glas, Stärke 5 mm.





606
Ulme (Effekt
offenporig)



610
Thermoholz
Lärche (Effekt
offenporig)



608
Eiche
grafitgrau
(Effekt
offenporig)

AUSFÜHRUNG

FRONTEN

FARBEN / HOLZARTEN

GLAS GEÄTZT EXTRALIGHT LACKIERT



818
Weiß



816
Taubengrau



817
Kaffee



AUFSATZBECKEN



EINBAUBECKEN
von oben



UNTERBAUBECKEN



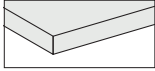
FLÄCHENBÜNDIG
formgepresst

AUSFÜHRUNG

WASCHTISCHPLATTEN FARBEN / HOLZARTEN

WASCHBECKEN

GLAS SANDBESTRAHLTES EXTRALIGHT LACKIERT - H 12 mm



818
Weiß



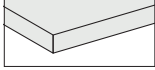
816
Taubengrau



817
Kaffee



GLAS GEÄTZT EXTRALIGHT LACKIERT - H 12 mm



818
Weiß



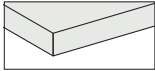
816
Taubengrau



817
Kaffee



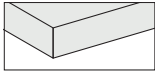
CRISTALPLANT® - H 15 mm



-
Weiß



STEIN - MARMOR - GRANIT - H 20 mm



A
240
Carrara-
Marmor weiß



A
250
Stein Serena



B
199
Granit
Tiefschwarz
Zimbabwe



C
257
Quartzit Silver



D
261
Marmor
Emperador
Dark



D
254
Granit Black
Cosmic



E
259
Quartzit
Calacatta



E
260
Marmor Grey
Stone



E
272
Marmor Gris
du Marais



E
273
Stein Pietra
D'Avola



E
274
Stein Crema
d'Orcia.



E
266
Marmor
weiß Carrara
Lithoverde®



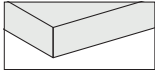
E
265
Marmor Gris
du Marais
Lithoverde®



E
267
Stein Pietra
D'Avola
Lithoverde®



AGGLOMERAT DEKTON® - H 20 mm



D
455
Beige Edora



D
453
Schwarz
Sirius



E
454
Weiß Zenith



E
451
Grau Strato



E
459
Braun Galema



E
461
Domoos



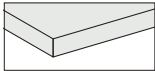
E
462
Keranium



E
460
Kelya



AGGLOMERAT MDI - H 12 mm



E
231
Devon



E
232
Surrey



SOHO

Design Piero Lissoni + C.R.S. Boffi

Sistema modular de muebles bajos contenedor suspendidos con sistema de apertura automática a presión "tip-on". No es posible realizar muebles contenedores con tirador. Paneles terminales en acabado grosor 5 mm (vidrio).

Encimera (1)

Encimera en ángulo recto que se puede equipar con lavabos sobre encimera apoyados, sobre encimera empotrados, bajo encimera empotrados y enrasados a la encimera moldeados.

GROSOR: 12 - 15 - 20 mm

PROFUNDIDAD: 480 mm

LAVABOS COMPATIBLES: sobre la encimera de apoyo, sobre la encimera de encaje, bajo la encimera de encaje y enrasado a la encimera moldeado.

Contenedor (2)

Realizados en paneles de partículas de madera grosor 19 mm, hidrófugos, con bajo contenido de formaldehído (certificado clase E1, CARB P2/ TSCA Title VI) melamínico con papeles con alto gramaje tratados con resinas melamínicas. Borde delantero y trasero en ABS del mismo color.

ALTURA COSTADO: 300 - 470 mm (ambas compatibles con lavabos Boffi sobre encimera empotrados / bajo encimera empotrados / enrasados a la encimera moldeados).

PROFUNDIDAD COSTADO: 470 mm.

PROFUNDIDAD CON FRENTE: 495 - 625 mm.: 475 mm.

ANCHURA MÓDULO: 300 - 450 - 600 - 900 mm.

Cajones (3)

Sistema LEGRABOX, con laterales y trasera de metal pintado en color negro mate. Fondo de madera ennoblecida negra. Frente cajones internos en madera ennoblecida acabado mueble contenedor.

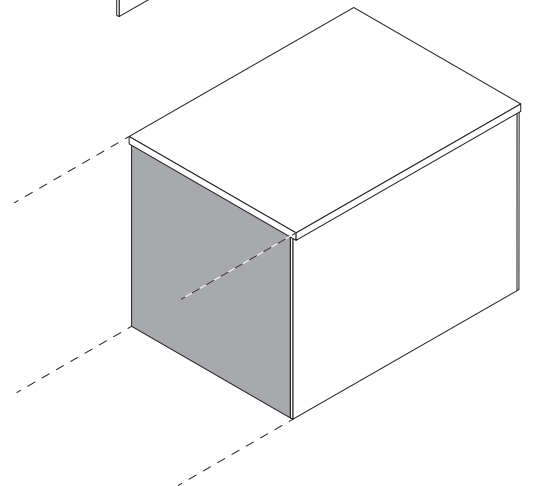
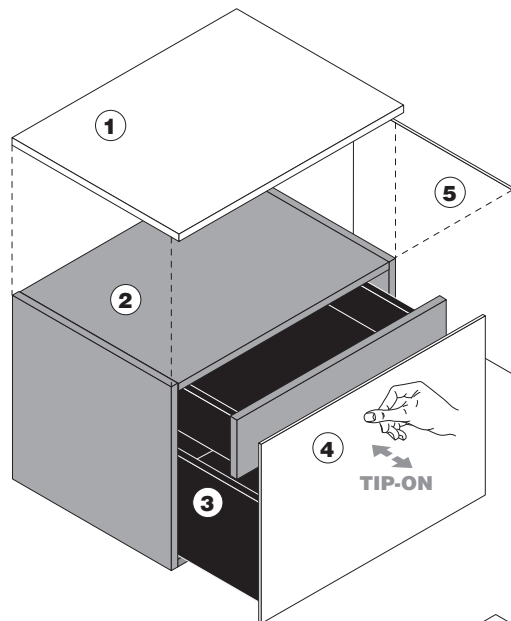
Puertas y frentes (4)

Realizadas en vidrio, grosor 5 mm, con apertura automática a presión "tip-on".

Soporte interno en panel de partículas de madera grosor 16 mm color negro, hidrófugo, con bajo contenido de formaldehído (certificado clase E1, CARB P2/ TSCA Title VI) melamínico con papeles de alta gramaje tratadas con resinas melamínicas. Borde delantero y trasero en ABS del mismo color.

Paneles terminales (5)

Realizadas en vidrio grosor 5 mm.



SOHO

ACABADOS REALIZABLES - MUEBLES

MUEBLE
CONTENEDOR
ENNOBLECIDO.



606
Olmo (efecto
poro abierto)



610
Alerce
térmico
(efecto poro
abierto)



608
Roble grafito
(efecto poro
abierto)

ACABADO
FRENTE

COLORES / MADERAS

VIDRIO EXTRALIGHT ACIDADO LACADO



818
Blanco



816
Tortola



817
Café



SOBRE
ENCIMERA
apoyado



SOBRE
ENCIMERA
empotrado



BAJO
ENCIMERA
empotrado



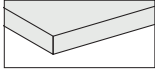
ENRASADO
A LA
ENCIMERA
moldeado

ACABADO
ENCIMERAS

COLORES / MADERAS

LAVABOS

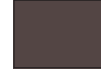
VIDRIO EXTRALIGHT ARENADO LACADO - H 12 mm



818
Blanco



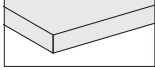
816
Tortola



817
Café



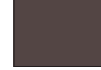
VIDRIO EXTRALIGHT ACIDADO LACADO - H 12 mm



818
Blanco



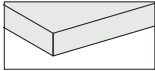
816
Tortola



817
Café



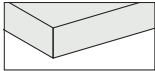
CRISTALPLANT® - H 15 mm



Blanco



PIEDRA - MÁRMOL - GRANITO - H 20 mm



240
Mármol
blanco
Carrara



250
Piedra
Serena



199
Granito Negro
Absoluto
Zimbabwe



257
Cuarcita
Silver



261
Mármol
Emperador
Dark



254
Granito Black
Cosmic



259
Cuarcita
Calacatta



260
Mármol Grey
Stone



272
Mármol Gris
du Marais



273
Pietra d'Avola



274
Piedra Crema
d'Orcia.



266
Mármol blanco
Carrara
Lithoverde®



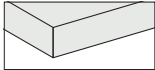
265
Mármol Gris
du Marais
Lithoverde®



267
Pietra d'Avola
Lithoverde®



COMPUESTO DEKTON® - H 20 mm



455
Beige Edora



453
Negro Sirius



454
Blanco Zenith



451
Gris Strato



459
Marrón
Galema



461
Domoos



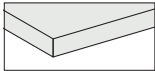
462
Keranium



460
Kelya



COMPUESTO MDI - H 12 mm



231
Devon



232
Surrey

