

Contenitori base monoblocco sospesi realizzati in finitura, allestiti con cassetti e vani a giorno.

Cassetti con frontali in finitura dotati di sistema di apertura automatica a pressione "tip-on".

Non è possibile realizzare contenitori provvisti di maniglia.

Piano (optional) (1)

Le basi monoblocco WOOD-IN sono allestibili con lavabi sopra piano da appoggio alloggiati sul contenitore stesso.

È possibile, in alternativa, prevedere il piano OPZIONALE squadrato di profondità ridotta 480 mm.

Sono disponibili 2 tipologie di piano:

1) Piano in misure fisse per lavabo GARDEN realizzato in spessore 10 - 12 - 20 mm (comprensivo di fori specifici per lavabo GARDEN). Vedi capitolo PIANI sezione WOOD-IN per lavabo GARDEN.

2) Piano a metro lineare per lavabi sopra piano da appoggio realizzato in spessore 12 - 15 - 20 mm. Vedi capitolo PIANI sezione SOHO - WOOD-IN.

SPESORE: 10 - 12 - 15 - 20 mm.

PROFONDITÀ: 480 mm.

Contenitore (2)

Realizzato nelle seguenti finiture:

LASERMAT: in pannelli di particelle di legno, idrofughi, a basso contenuto di formaldeide (certificato classe E1, CARB P2 / TSCA Title VI) rivestiti con foglio decorativo nanotecnologico (FENIX NTM®). Bordo in polipropilene applicato con tecnologia Laser.

LEGNO / LEGNO SELECTION / LEGNO EXCLUSIVE: pannello di particelle di legno idrofugo, a basso contenuto di formaldeide (certificato classe E1, CARB P2 / TSCA Title VI) o agglomerato ligneo MDF medium density impiallacciato con tranciato di legno spessore 0,6 mm.

ALTEZZA: 490 mm.

PROFONDITÀ: 500 mm.

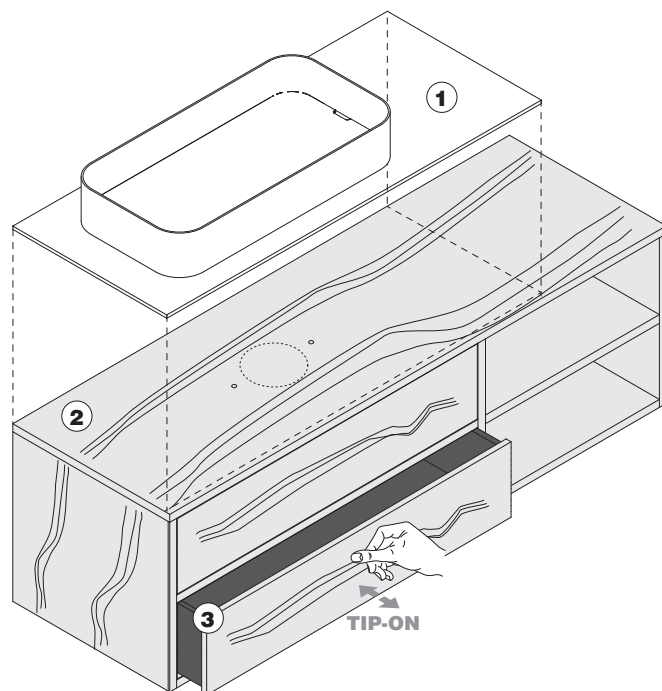
LARGHEZZA: 905 - 1188 - 1205 - 1488 - 1788 mm.

Cassetti (3)

Sistema LEGRABOX, con spondine laterali e posteriore in metallo verniciato in colore nero opaco. Fondo e frontale (cassetti interni) in nobilitato nero.

Senza maniglia, Apertura automatica a pressione "tip-on".

Frontali cassetto in finitura LASERMAT / LEGNO / LEGNO SELECTION / LEGNO EXCLUSIVE (venatura orizzontale).



WOOD-IN

Design Piero Lissoni

Contenitori base monoblocco sospesi interamente realizzati in legno, allestiti con cassetti e vani a giorno.

Esclusivi cassetti con giunzioni a vista realizzate con tecnica a "pettine" e dotati di sistema di apertura automatica a pressione "tip-on".

Non è possibile realizzare contenitori provvisti di maniglia.

Piano (optional) (1)

Le basi monoblocco WOOD-IN sono allestibili con lavabi sopra piano da appoggio alloggiati sul contenitore stesso.

È possibile, in alternativa, prevedere il piano OPZIONALE squadrato di profondità ridotta 480 mm.

Sono disponibili 2 tipologie di piano:

1) Piano in misure fisse per lavabo GARDEN realizzato in spessore 10 - 12 - 20 mm (comprensivo di fori specifici per lavabo GARDEN). Vedi capitolo PIANI sezione WOOD-IN per lavabo GARDEN.

2) Piano a metro lineare per lavabi sopra piano da appoggio realizzato in spessore 12 - 15 - 20 mm. Vedi capitolo PIANI sezione SOHO - WOOD-IN.

SPESORE: 10 - 12 - 15 - 20 mm.

PROFONDITÀ: 480 mm.

Contenitore (2)

Interamente realizzato in pannelli multistrato di legno spessore 22 mm impiallacciati con tranciato di legno di forte spessore, bordo legno.

Bordo perimetrale a vista.

ALTEZZA: 490 mm.

PROFONDITÀ: 500 mm.

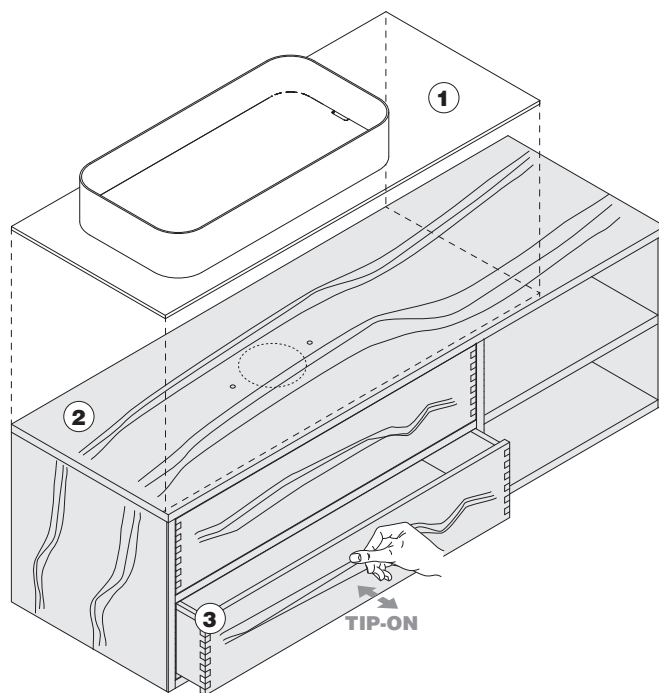
LARGHEZZA: 905 - 1188 - 1205 - 1488 - 1788 mm.

Cassetti (3)

Cassetti a vista interamente realizzati in pannelli multistrato di legno spessore 16 mm impiallacciati con tranciato di legno di forte spessore, bordo in legno. Apertura automatica a pressione "tip-on".

Frontali cassetto con venatura orizzontale.

Giunzioni angolari realizzate con tecnica a "pettine".





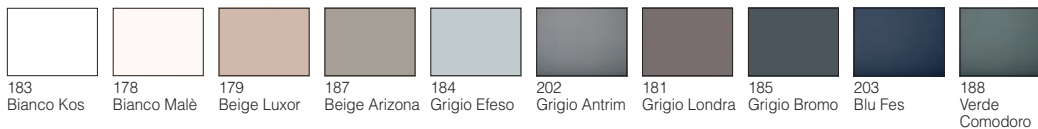
Cassetti LEGRABOX colore nero.

E' possibile allestire i monoblocchi (senza piano) con i lavabi sopra piano da appoggio della gamma Boffi.

FINITURA FRONTALI E
CONTENITORI

COLORI / ESSENZE

LASERMAT



183
Bianco Kos

178
Bianco Malè

179
Beige Luxor

187
Beige Arizona

184
Grigio Efeso

202
Grigio Antrim

181
Grigio Londra

185
Grigio Bromo

203
Blu Fes

188
Verde
Comodoro

186
Cacao
Orinoco

182
Nero Ingo

189
Rosso Jaipur



LEGNO



049
Rovere

033
Rovere
cenere

076
Rovere grafite

334
Ecowood Xilo
2.0 Planked
Sand (18.22)

335
Ecowood Xilo
2.0 Planked
Grey (18.23)

333
Ecowood Xilo
2.0 Striped
Black (18.04)



LEGNO SELECTION



337
Olmo
americano

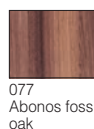
048
Noce colore

093
Noce
canaletto U.S.

101
Rovere
affumicato



LEGNO EXCLUSIVE



077
Abonos fossil
oak





Cassetti in LEGNO realizzati con tecnica a "pettine".

E' possibile allestire i monoblocchi (senza piano) con i lavabi sopraiano da appoggio della gamma Boffi.

* ATTENZIONE !!! Rovere con nodi - essenza esclusiva realizzabile solo su WOOD-IN.

FINITURA FRONTALI E

CONTENITORI

COLORI / ESSENZE

LEGNO A "PETTINE"



092
Rovere con
nodi



LEGNO A "PETTINE"



093
Noce
canaletto U.S.



LEGNO A "PETTINE"



077
Abonos fossil
oak





E' possibile allestire i monoblocchi (senza piano) con i lavabi sopra piano da appoggio della gamma Boffi.

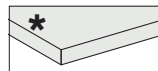
* Per motivi tecnici il piano in Pietra / Marmo / Granito per doppio lavabo viene realizzato in spessore 20 anziché 10 mm.

ATTENZIONE !!! - Piano OPZIONALE e predisposto solo per lavabo GARDEN.

FINITURA PIANI

COLORI / ESSENZE

PIETRA - MARMO - GRANITO - H 10 mm



240
Marmo bianco
Carrara



250
Pietra Serena



199
Granito Nero
Assoluto
Zimbabwe



257
Quartzite
Silver



261
Marmo
Emperador
Dark



254
Granito Black
Cosmic



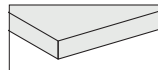
259
Quartzite
Calacatta



260
Marmo Grey
Stone



COMPOSITO MDI - H 12 mm



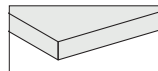
231
Devon



232
Surrey



CORIAN® - H 12 mm



173
Bianco

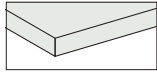




E' possibile allestire i monoblocchi (senza piano) con i lavabi sopra piano da appoggio della gamma Boffi.
ATTENZIONE !!! - Piano OPZIONALE.

FINITURA PIANI COLORI / ESSENZE

VETRO EXTRALIGHT ACIDATO VERNICIATO - H 12 mm



818
Bianco



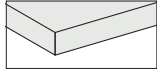
816
Tortora



817
Caffè



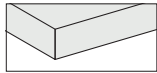
CRISTALPLANT® - H 15 mm



Bianco



PIETRA - MARMO - GRANITO - H 20 mm



240
Marmo bianco
Carrara



250
Pietra Serena



199
Granito Nero
Assoluto
Zimbabwe



257
Quartzite
Silver



261
Marmo
Emperador
Dark



254
Granito Black
Cosmic



259
Quartzite
Calacatta



260
Marmo Grey
Stone



272
Marmo Gris
du Marais



273
Pietra d'Avola



274
Pietra Crema
d'Orcia.



266
Marmo bianco
Carrara
Lithoverde®



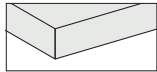
265
Marmo Gris
du Marais
Lithoverde®



267
Pietra d'Avola
Lithoverde®



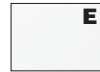
COMPOSITO DEKTON® - H 20 mm



455
Beige Edora



453
Nero Sirius



454
Bianco Zenith



451
Grigio Strato



459
Marrone
Galema



461
Domoos



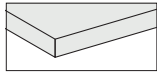
462
Keranium



460
Kelya



COMPOSITO MDI - H 12 mm



231
Devon



232
Surrey



WOOD-IN

Design Piero Lissoni

Finished wall hung monobloc base units, with drawers and open-faced compartments. Drawers with finished front panels, TIP-ON push-opening mechanism. Cabinets with handle are not available.

Top (optional) (1)

The monobloc WOOD-IN base units can be equipped with top-mounted washbasins installed directly on them. Alternatively it is possible to use the OPTIONAL square-edged top with reduced depth 480 mm.

2 top typologies are available:

1) Fixed sized top for GARDEN washbasin, available in 10/12/20 mm thickness (including the specific cut-outs for GARDEN washbasin). Please see TOPS chapter, WOOD-IN section for GARDEN washbasin.

2) Top, per linear metre, for top-mounted washbasins, available in 12/15/20 mm thickness. Please see TOPS chapter, SOHO - WOOD-IN section.

THICKNESS: 10 - 12 - 15 - 20 mm.

DEPTH: 480 mm

Unit (2)

Available in the following finishes:

LASERMAT: made of wood particle board panel, waterproof, with low formaldehyde emission (class E1, CARB P2 / TSCA Title VI certified), plated with nanotechnological paper (FENIX NTM®). Edge in polypropylene, welded with laser technique.

WOOD / WOOD SELECTION / WOOD EXCLUSIVE: Waterproof Wood particle board panel, with low formaldehyde emission (class E1, CARBP2 / TSCA Title VI certified) or in MDF medium density fibres board, veneered with 0,6 mm. thick veneer wood.

HEIGHT: 490 mm.

DEPTH: 500 mm

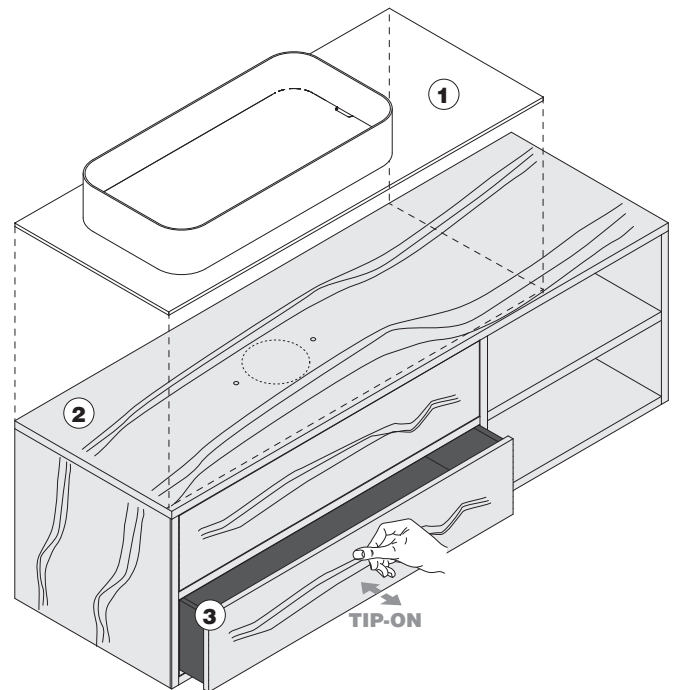
WIDTH: 905 - 1188 - 1205 - 1488 - 1788 mm.

Drawers (3)

LEGRABOX series with sides and back in varnished matt black metal. Bottom and front (of internal drawers) in black melamine.

Without handle, with TIP-ON push-opening mechanism.

Drawer front panels in LASERMAT / WOOD / WOOD SELECTION / WOOD EXCLUSIVE (horizontal grain).



WOOD-IN

Design Piero Lissoni

Wall hung monobloc base units totally in wood, with drawers and open-faced compartments.

Exclusive drawers assembled with finger joint technique and TIP-ON push-opening mechanism.

Cabinets with handle are not available.

Top (optional) (1)

The monobloc WOOD-IN base units can be equipped with top-mounted washbasins installed directly on them.

Alternatively it is possible to use the OPTIONAL square-edged top with reduced depth 480 mm.

2 top typologies are available:

1) Fixed sized top for GARDEN washbasin, available in 10/12/20 mm thickness (including the specific cut-outs for GARDEN washbasin). Please see TOPS chapter, WOOD-IN section for GARDEN washbasin.

2) Top, per linear metre, for top-mounted washbasins, available in 12/15/20 mm thickness. Please see TOPS chapter, SOHO - WOOD-IN section.

THICKNESS: 10 - 12 - 15 - 20 mm.

DEPTH: 480 mm

Unit (2)

Totally made of 22 mm thick multi-layer wood panels, veneered with very thick wood veneer, with wood edge.

Visible perimeter edge.

HEIGHT: 490 mm.

DEPTH: 500 mm

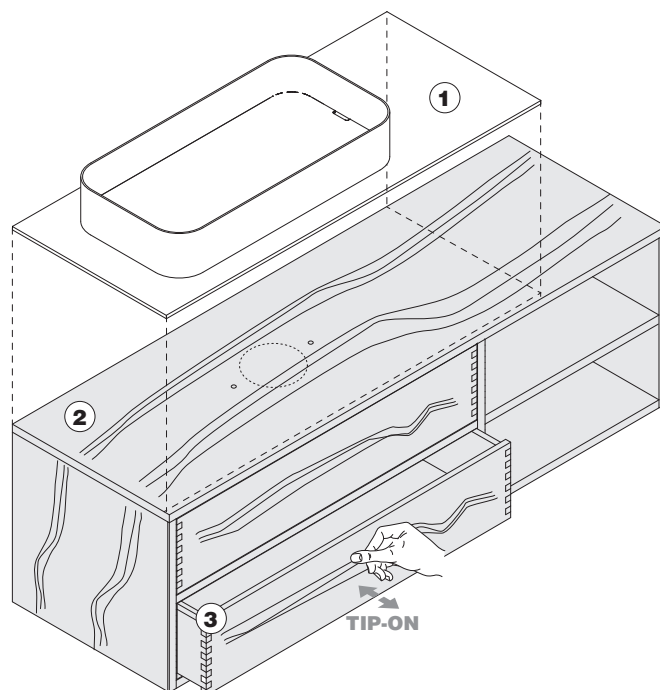
WIDTH: 905 - 1188 - 1205 - 1488 - 1788 mm.

Drawers (3)

Drawers made of 16 mm thick multi-layer wood structure, veneered with very thick sheets, edges in wood. TIP-ON push-opening mechanism.

Drawer front panels with horizontal grain.

Front panels and sides assembled with finger joint technique.



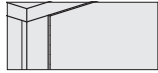
LEGRABOX drawers, black coloured.

The top-mounted washbasins of the Boffi range can be mounted on the monobloc units (without top).

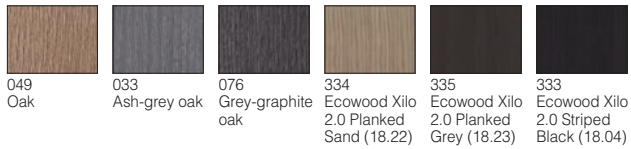
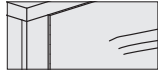
FRONT PANEL AND
UNIT FINISH

COLOURS / SPECIES

LASERMAT



WOOD



WOOD SELECTION



WOOD EXCLUSIVE



WOOD-IN

FEASIBLE FINISHES - CABINETS - CABINETS WITH FRONT PANELS ASSEMBLED WITH FINGER JOINT TECHNIQUE (Type B)

WASHBASIN
TYPOLOGIES 

TOP-
MOUNTED

WOOD drawers assembled with finger joint technique.

The top-mounted washbasins of the Boffi range can be mounted on the monobloc units (without top).

* WARNING !!! Oak with knots is exclusive for WOOD-IN system only.

FRONT PANEL AND
UNIT FINISH

COLOURS / SPECIES

WOOD ASSEMBLED WITH FINGER JOINT TECHNIQUE



092
Oak with
knots



WOOD ASSEMBLED WITH FINGER JOINT TECHNIQUE



093
Canaletto
walnut U.S.



WOOD ASSEMBLED WITH FINGER JOINT TECHNIQUE



077
Abonos fossil
oak





The top-mounted washbasins of the Boffi range can be mounted on the monobloc units (without top).

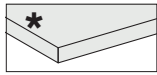
* Because of technical reasons, the top in Stone / Marble / Granite with double washbasin is 20 mm thick and not 10 mm.

WARNING!!! - OPTIONAL top, arranged for GARDEN washbasin only.

TOPS FINISH

COLOURS / SPECIES

STONE - MARBLE - GRANITE - H 10 mm



240
White Carrara
marble



250
Serena stone



199
Absolute black
Zimbabwe
granite



257
Quartzite
Silver



261
Emperador
Dark marble



254
Black Cosmic
granite



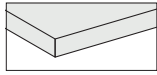
259
Quartzite
Calacatta



260
Grey Stone
marble



MDI COMPOSITE - H 12 mm



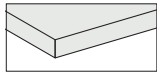
231
Devon



232
Surrey



CORIAN® - H 12 mm



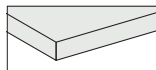
173
White



The top-mounted washbasins of the Boffi range can be mounted on the monobloc units (without top).
WARNING !!! - OPTIONAL top.

TOPS FINISH COLOURS / SPECIES

FROSTED PAINTED EXTRALIGHT GLASS - H 12 mm



818
White



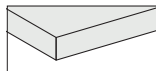
816
Dove grey



817
Coffee



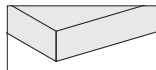
CRISTALPLANT® - H 15 mm



White



STONE - MARBLE - GRANITE - H 20 mm



240
White Carrara
marble



250
Serena stone



199
Absolute black
Zimbabwe
granite



257
Quartzite
Silver



261
Emperador
Dark marble



254
Black Cosmic
granite



259
Quartzite
Calacatta



260
Grey Stone
marble



272
Gris du
Marais marble



273
Pietra d'Avola
stone



274
Crema
d'Orcia stone.



266
White Carrara
marble
Lithoverde®



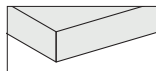
265
Gris du
Marais marble
Lithoverde®



267
Pietra
d'Avola stone
Lithoverde®



DEKTON® COMPOSITE - H 20 mm



455
Edora beige



453
Sirius black



454
Zenith white



451
Strato grey



459
Galema
brown



461
Domoos



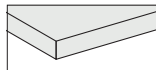
462
Keranium



460
Kelya



MDI COMPOSITE - H 12 mm



231
Devon



232
Surrey



WOOD-IN

Design Piero Lissoni

Bases monobloc suspendues réalisées selon les finitions disponibles, équipées de tiroirs et compartiments ouverts.

Tiroirs avec façades selon les finitions disponibles dotées de système d'ouverture automatique par pression "tip-on".

Il n'est pas possible de réaliser des caissons avec poignée.

Plan (optionnel) (1)

Les bases monobloc WOOD-IN peuvent être équipées de lavabos sur plan d'appui logés sur le caisson.

Il est possible, en alternative, de prévoir le plan OPTIONNEL droit avec profondeur réduite 480 mm.

2 typologies de plan sont disponibles:

1) Plan en mesures fixes pour lavabo GARDEN réalisé en épaisseur 10 - 12 - 20 mm (comprenant usinage de trous spécifiques pour lavabo GARDEN). Voir chapitre PLANS section WOOD-IN pour lavabo GARDEN.

2) Plan au mètre linéaire pour lavabos sur plan d'appui réalisé en épaisseur 12 - 15 - 20 mm. Voir chapitre PLANS section SOHO - WOOD-IN.

ÉPAISSEUR: 10 - 12 - 15 - 20 mm.

PROFONDEUR: 480 mm.

Caisson (2)

Réalisées selon les finitions suivantes:

LASERMAT: en panneau de particules de bois, hydrofuges, à faible teneur en formaldéhyde (certifié classe E1, CARB P2 / TSCA Title VI) revêtus de feuille décorative nanotechnologique (FENIX NTM®). Chant en polypropylène appliqué avec technologie Laser.

BOIS / BOIS SELECTION / BOIS EXCLUSIVE: panneau de particules de bois hydrofuge, à faible teneur en formaldéhyde (certifié classe E1, CARB P2 / TSCA Title VI) ou aggloméré de bois MDF medium density plaqué avec bois tranché épaisseur 0,6 mm.

HAUTEUR: 490 mm.

PROFONDEUR: 500 mm.

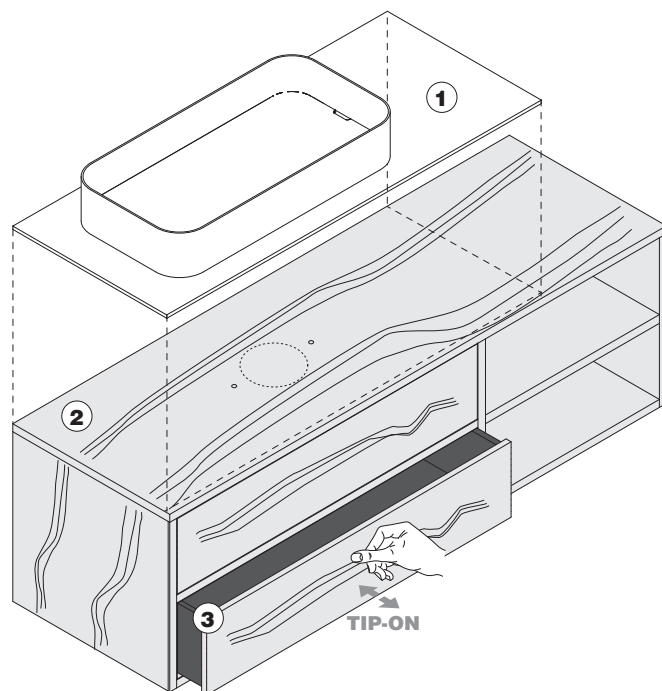
LARGEUR 905 - 1188 - 1205 - 1488 - 1788 mm.

Tiroirs (3)

Système LEGRABOX, avec rebords latéraux et arrière en métal peint en couleur noir mat. Fond et façade (tiroirs internes) en mélaminé noir.

Sans poignée, ouverture automatique par pression "tip-on".

Façades tiroir selon les finitions LASERMAT / BOIS / BOIS SELECTION / BOIS EXCLUSIVE (veinure horizontale).



WOOD-IN

Design Piero Lissoni

Bases monobloc suspendues entièrement réalisées en bois, munies de tiroirs et compartiments ouverts.

Tiroirs exclusifs avec jonctions apparentes réalisées avec technique "à entures multiples" et dotés de systèmes d'ouverture automatique par pression "tip-on".

Il n'est pas possible de réaliser des caissons avec poignée.

Plan (optionnel) (1)

Les bases monobloc WOOD-IN peuvent être équipées de lavabos sur plan d'appui logés sur le caisson.

Il est possible, en alternative, de prévoir le plan OPTIONNEL droit avec profondeur réduite 480 mm.

2 typologies de plan sont disponibles:

1) Plan en mesures fixes pour lavabo GARDEN réalisé en épaisseur 10 - 12 - 20 mm (comprenant usinage de trous spécifiques pour lavabo GARDEN). Voir chapitre PLANS section WOOD-IN pour lavabo GARDEN.

2) Plan au mètre linéaire pour lavabos sur plan d'appui réalisé en épaisseur 12 - 15 - 20 mm. Voir chapitre PLANS section SOHO - WOOD-IN.

ÉPAISSEUR: 10 - 12 - 15 - 20 mm.

PROFONDEUR: 480 mm.

Caisson (2)

Entièrement réalisé en panneaux multiplis de bois épaisseur 22 mm plaqués avec bois tranché de grande épaisseur, chant bois.

Chant périphérique apparent.

HAUTEUR: 490 mm.

PROFONDEUR: 500 mm.

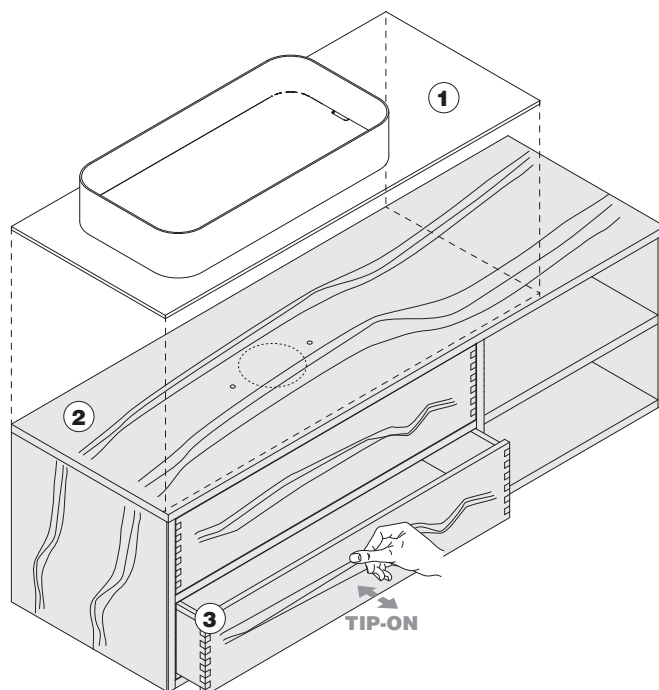
LARGEUR 905 - 1188 - 1205 - 1488 - 1788 mm.

Tiroirs (3)

Tiroirs apparents entièrement réalisés en panneaux multiplis de bois épaisseur 16 mm plaqués avec bois tranché de grande épaisseur, chant en bois. Ouverture automatique par pression "tip-on".

Façades du tiroir avec veinure horizontale.

Jonctions en cornière réalisées avec technique à "entures multiples".





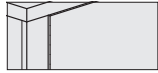
Tiroirs LEGRABOX couleur noir.

Il est possible d'aménager les monoblocs (sans plan) avec les lavabos sur plan d'appui, de la gamme Boffi.

FINITION FAÇADES
ET CAISSONS

COULEURS / ESSENCES

LASERMAT



183
Blanc Kos



178
Blanc Malé



179
Beige Luxor



187
Beige Arizona



184
Gris Efeso



202
Gris Antrim



181
Gris Londra



185
Gris Bromo



203
Bleu Fes



188
Vert
Comodoro



186
Cacao
Orinoco

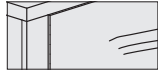


182
Noir Ingo



189
Rouge Jaipur

BOIS



049
Chêne



033
Chêne cendré
gris



076
Chêne
graphite



334
Ecowood Xilo
2.0 Planked
Sand (18.22)



335
Ecowood Xilo
2.0 Planked
Grey (18.23)



333
Ecowood Xilo
2.0 Striped
Black (18.04)

BOIS SELECTION



337
Orme
Américain



048
Cœur de
noyer



093
Noyer
"canaletto"
U.S.



101
Chêne fumé

BOIS EXCLUSIVE



077
Abonos fossil
oak





Tiroirs en BOIS réalisés avec la technique "à entures multiples".

Il est possible d'aménager les monoblocs (sans plan) avec les lavabos sur plan d'appui, de la gamme Boffi.

* ATTENTION !!! Chêne avec nœuds - essence exclusive réalisable uniquement sur WOOD-IN.

FINITION FAÇADES

ET CAISSONS

COULEURS / ESSENCES

BOIS À "ENTURES MULTIPLES"



092
Chêne ave
nœuds



BOIS À "ENTURES MULTIPLES"



093
Noyer
"canaletto"
U.S.



BOIS À "ENTURES MULTIPLES"



077
Abonos fossil
oak



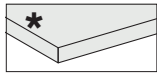


Il est possible d'aménager les monoblocs (sans plan) avec les lavabos sur plan d'appui, de la gamme Boffi.

* Pour des motifs techniques le plan en Pierre / Marbre / Granite pour double lavabo est réalisé en épaisseur 20 au lieu de 10 mm.
ATTENTION !!! - Plan OPTIONNEL et prédisposé uniquement pour lavabo GARDEN.

FINITION PLANS COULEURS / ESSENCES

PIERRE - MARBRE - GRANITE - H 10 mm



240
Marbre blanc
Carrara



250
Pierre Serena



199
Granite
Noir Absolu
Zimbabwe



257
Quartzite
Silver



261
Marbre
Emperador
Dark



254
Granite Black
Cosmic



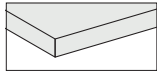
259
Quartzite
Calacatta



260
Marbre Grey
Stone



COMPOSITE MDI - H 12 mm



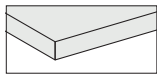
231
Devon



232
Surrey



CORIAN® - H 12 mm



173
Blanc

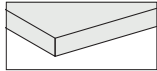




Il est possible d'aménager les monoblocs (sans plan) avec les lavabos sur plan d'appui, de la gamme Boffi.
ATTENTION !!! - Plan OPTIONNEL.

FINITION PLANS COULEURS / ESSENCES

VERRE EXTRALIGHT ACIDIFIÉ PEINT - H 12 mm



818
Blanc



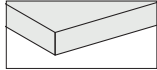
816
Gris
tourterelle



817
Café



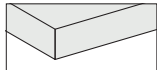
CRISTALPLANT® - H 15 mm



Blanc



PIERRE - MARBRE - GRANITE - H 20 mm



240
Marbre blanc
Carrara



250
Pierre Serena



199
Granite
Noir Absolu
Zimbabwe



257
Quartzite
Silver



261
Marbre
Emperador
Dark



254
Granite Black
Cosmic



259
Quartzite
Calacatta



260
Marbre Grey
Stone



272
Marbre Gris
du Marais



273
Pietra d'Avola



274
Pierre Crema
d'Orcia.



266
Marbre blanc
Carrara
Lithoverde®



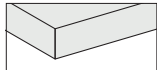
265
Marbre Gris
du Marais
Lithoverde®



267
Pietra d'Avola
Lithoverde®



COMPOSITE DEKTON® - H 20 mm



455
Beige Edora



453
Noir Sirius



454
Blanc Zenith



451
Gris Strato



459
Marron
Galema



461
Domoos



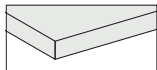
462
Keranium



460
Kelya



COMPOSITE MDI - H 12 mm



231
Devon



232
Surrey



Hängende Blockunterschrank in Ausführung, mit Schubladen und offenen Fächern. Schubladen mit Fronten in Ausführung, ausgestattet mit automatischer Drucköffnung "TIP-ON".

Griffe sind an diesen Schränken nicht möglich.

Waschtischplatte (optional) (1)

Die Blockunterschrank WOOD-IN lassen sich mit Aufsatzbecken kombinieren, die direkt auf das Element aufgesetzt werden. Alternativ lässt sich die rechteckige OPTIONALE Waschtischplatte mit reduzierter Tiefe 480 mm verwenden.

2 Waschtischplatten-Typologien zur Verfügung:

1) Waschtischplatte mit festen Abmessungen für Waschbecken GARDEN Stärke 10 - 12 - 20mm (mit spezifischen Ausschnitten für Waschbecken GARDEN). Siehe Kapitel WASCHTISCHPLATTEN Abschnitt WOOD-IN für Waschbecken GARDEN.

2) Waschtischplatte pro lfd. Meter für Aufsatzbecken Stärke 12 - 15 - 20 mm. Siehe Kapitel WASCHTISCHPLATTEN Abschnitt SOHO - WOOD-IN.

STÄRKE: 10 - 12 - 15 - 20 mm.

TIEFE: 480 mm

Schrank (2)

Folgende Ausführungen erhältlich:

LASERMAT: Holzspanplatten, wasserabweisend, mit geringem Formaldehydanteil (zertifiziert Klasse E1, CARB P2 / TSCA Title VI), mit nanotechnischer Dekofolie (FENIX NTM®). Mit Lasertechnik angesetzte Propylen-Kante.

HOLZ / HOLZ SELECTION / HOLZ EXCLUSIVE: Paneel aus Spanplatte, wasserabweisend, mit geringem Formaldehydanteil (zertifiziert Klasse E1, CARB P2 / TSCA Title VI) oder aus mitteldichter Faserplatte MDF, mit Holz furnier Stärke 0,6 mm.

HÖHE: 490 mm.

TIEFE: 500 mm

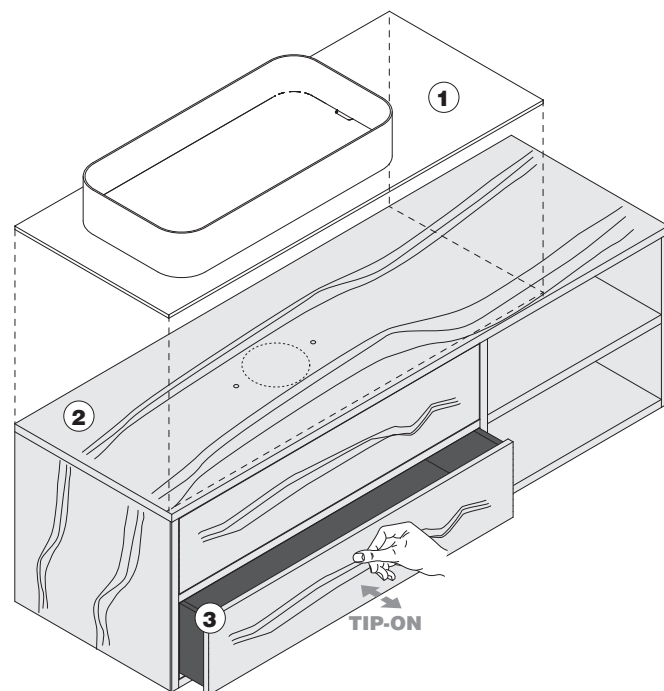
BREITE: 905 - 1188 - 1205 - 1488 - 1788 mm.

Schubladen (3)

System LEGRABOX, mit rückseitiger Blende und Seitenblenden aus mattschwarz lackiertem Metall. Boden und Frontblende (Innenschubladen) mit Melaminharzbeschichtung in der Farbe schwarz.

Ohne Griff, mit automatischem Druck-Öffnungssystem "TIP-ON".

Frontpaneele der Schublade in LASERMAT/HOLZ/HOLZ SELECTION/HOLZ EXCLUSIVE (horizontale Maserung).



Hängende Blockunterschranke komplett aus Holz, mit Schubladen und offenen Fächern.

Exklusive Schubladen mit sichtbaren Kammverbindungen und automatischem Drucköffnungssystem „TIP-ON“.

Griffe sind an diesen Schränken nicht möglich.

Waschtischplatte (optional) (1)

Die Blockunterschranke WOOD-IN lassen sich mit Aufsatzbecken kombinieren, die direkt auf das Element aufgesetzt werden.
Alternativ lässt sich die rechteckige OPTIONALE Waschtischplatte mit reduzierter Tiefe 480 mm verwenden.

2 Waschtischplatten-Typologien zur Verfügung:

1) Waschtischplatte mit festen Abmessungen für Waschbecken GARDEN Stärke 10 - 12 - 20mm (mit spezifischen Ausschnitten für Waschbecken GARDEN). Siehe Kapitel WASCHTISCHPLATTEN Abschnitt WOOD-IN für Waschbecken GARDEN.

2) Waschtischplatte pro lfd. Meter für Aufsatzbecken Stärke 12 - 15 - 20 mm. Siehe Kapitel WASCHTISCHPLATTEN Abschnitt SOHO - WOOD-IN.

STÄRKE: 10 - 12 - 15 - 20 mm.

TIEFE: 480 mm

Schrank (2)

Vollständig aus Schichtholzplatten Stärke 22 mm mit Holz furnier sehr Stärke, Holzkante.

Sichtbare umlaufende Kante.

HÖHE: 490 mm.

TIEFE: 500 mm

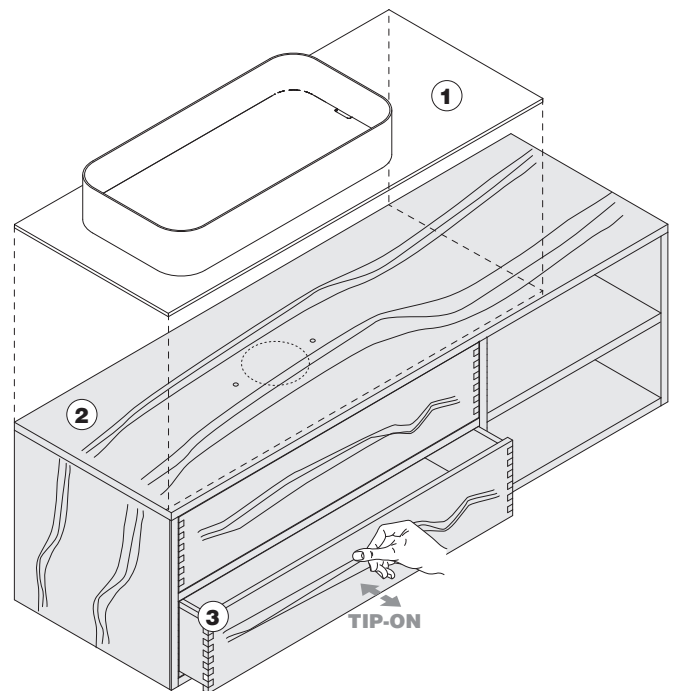
BREITE: 905 - 1188 - 1205 - 1488 - 1788 mm.

Schubladen (3)

Sichtbare Schubladen vollständig aus Schichtholzplatten Stärke 16 mm mit Starkholzfurnier, mit Holzkante. Automatische Drucköffnung „TIP-ON“.

Frontpaneelle der Schublade mit horizontaler Maserung.

Kammverbindung an den Ecken.





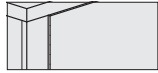
Schubladen LEGRABOX schwarz.

Die Blockunterschranke (ohne Waschtischplatte) lassen sich mit den Aufsatzbecken aus dem Boffi-Programm kombinieren.

AUSFÜHRUNG FRONTEN
UND SCHRANKELEMENTE

FARBEN / HOLZARTEN

LASERMAT



183
Weiß Kos



178
Weiß Malè



179
Beige Luxor



187
Beige Arizona



184
Grau Efeso



202
Grau Antrim



181
Grau Londra



185
Grau Bromo



203
Blue Fes



188
Grün
Comodoro



186
Kakao
Orinoco



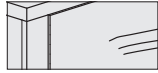
182
Schwarz Ingo



189
Rot Jaipur



HOLZ



049
Eiche



033
Eiche
Aschgrau



076
Eiche
Grafitgrau



334
Ecowood Xilo
2.0 Planked
Sand (18.22)



335
Ecowood Xilo
2.0 Planked
Grey (18.23)



333
Ecowood Xilo
2.0 Striped
Black (18.04)



HOLZ SELECTION



337
Amerikanische
Ulme



048
Kern-
Nussbaum



093
Nussbaum
Canaletto
U.S.



101
Räuchereiche



HOLZ EXCLUSIVE



077
Abonos fossil
oak





Schubladen aus HOLZ mit Kammverbindungen.

Die Blockunterschranke (ohne Waschtischplatte) lassen sich mit den Aufsatzbecken aus dem Boffi-Programm kombinieren.

* ACHTUNG !!! Eiche mit Knoten ist exklusive Holzart, nur für WOOD-IN erhältlich.

AUSFÜHRUNG FRONTEN
UND SCHRANKELEMENTE

FARBEN / HOLZARTEN

HOLZ MIT "KAMMVERBINDUNG"



092
Eiche mit
Knoten



HOLZ MIT "KAMMVERBINDUNG"



093
Nussbaum
Canaletto
U.S.



HOLZ MIT "KAMMVERBINDUNG"



077
Abonos fossil
oak





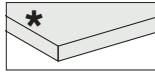
Die Blockunterschranke (ohne Waschtischplatte) lassen sich mit den Aufsatzbecken aus dem Boffi-Programm kombinieren.
* Aus technischen Gründen werden Waschtischplatten aus STEIN, MARMOR, GRANIT für zwei Waschbecken nicht in 10 mm Stärke, sondern 20 mm gefertigt.

ACHTUNG !!! - Waschtischplatte OPTIONAL und nur für Waschbecken GARDEN vorbereitet.

AUSFÜHRUNG

WASCHTISCHPLATTEN FARBEN / HOLZARTEN

STEIN - MARMOR - GRANIT - H 10 mm



240
Carrara-
Marmor weiß



250
Stein Serena



199
Granit
Tiefschwarz
Zimbabwe



257
Quartzit Silver



261
Marmor
Emperador
Dark



254
Granit Black
Cosmic



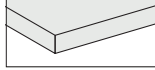
259
Quartzit
Calacatta



260
Marmor Grey
Stone



AGGLOMERAT MDI - H 12 mm



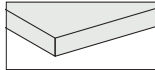
231
Devon



232
Surrey



CORIAN® - H 12 mm



173
Weiß



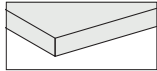


Die Blockunterschranke (ohne Waschtischplatte) lassen sich mit den Aufsatzbecken aus dem Boffi-Programm kombinieren.
ACHTUNG !!! - Waschtischplatte OPTIONAL.

AUSFÜHRUNG

WASCHTISCHPLATTEN FARBEN / HOLZARTEN

GLAS GEÄTZT EXTRALIGHT LACKIERT - H 12 mm



818
Weiß



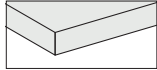
816
Taubengrau



817
Kaffee



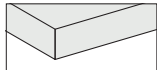
CRISTALPLANT® - H 15 mm



-
Weiß



STEIN - MARMOR - GRANIT - H 20 mm



240
Carrara-
Marmor weiß



250
Stein Serena



199
Granit
Tiefschwarz
Zimbabwe



257
Quarzlit Silver



261
Marmor
Emperador
Dark



254
Granit Black
Cosmic



259
Quarzlit
Calacatta



260
Marmor Grey
Stone



272
Marmor Gris
du Marais



273
Stein Pietra
D'Avola



274
Stein Crema
d'Orcia.



266
Marmor
weiß Carrara
Lithoverde®



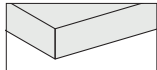
265
Marmor Gris
du Marais
Lithoverde®



267
Stein Pietra
D'Avola
Lithoverde®



AGGLOMERAT DEKTON® - H 20 mm



455
Beige Edora



453
Schwarz
Sirius



454
Weiß Zenith



451
Grau Strato



459
Braun Galema



461
Domoos



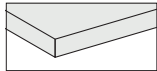
462
Keranium



460
Kelya



AGGLOMERAT MDI - H 12 mm



231
Devon



232
Surrey



WOOD-IN

Design Piero Lissoni

Muebles bajos contenedores monobloque suspendidos en acabado, equipados con cajones y compartimentos abiertos.

Cajones con frentes en acabado equipados con sistema de apertura automática a presión "tip-on".

No es posible realizar muebles contenedores equipados con tirador.

Encimera (optional) (1)

Los muebles bajos monobloque WOOD-IN se pueden equipar con lavabos sobre encimera apoyados en el mueble contenedor mismo.

En alternativa, es posible poner la encimera OPCIONAL en ángulo recto de profundidad reducida 480 mm.

Están disponibles 2 tipos de encimera:

1) Encimera de medidas fijas para lavabo GARDEN realizado en grosor 10 - 12 - 20 mm (que incluye agujeros específicos para lavabo GARDEN). Ver capítulo ENCIMERAS sección WOOD-IN para lavabo GARDEN.

2) Encimera por metro lineal para lavabos sobre encimera apoyados realizado en grosor 12 - 15 - 20 mm. Ver capítulo ENCIMERAS sección SOHO - WOOD-IN.

GROSOR: 10 - 12 - 15 - 20 mm.

PROFUNDIDAD: 480 mm

Contenedor (2)

Realizado en los siguientes acabados:

LASERMAT: en paneles de partículas de madera, hidrófugos con bajo contenido de formaldehído (certificado clase E1, CARB P2 / TSCA Title VI) revestidos con papel decorativo nanotecnológico (FENIX NTM®). Borde en polipropileno aplicado con tecnología Láser.

MADERA / MADERA SELECTION / MADERA EXCLUSIVE: panel de partículas de madera hidrófuga, con bajo contenido de formaldehído (certificado clase E1, CARB P2 / TSCA Title VI) o conglomerada de madera MDF medium density chapado con hoja de madera grosor 0,6 mm.

ALTURA: 490 mm.

PROFUNDIDAD: 500 mm.

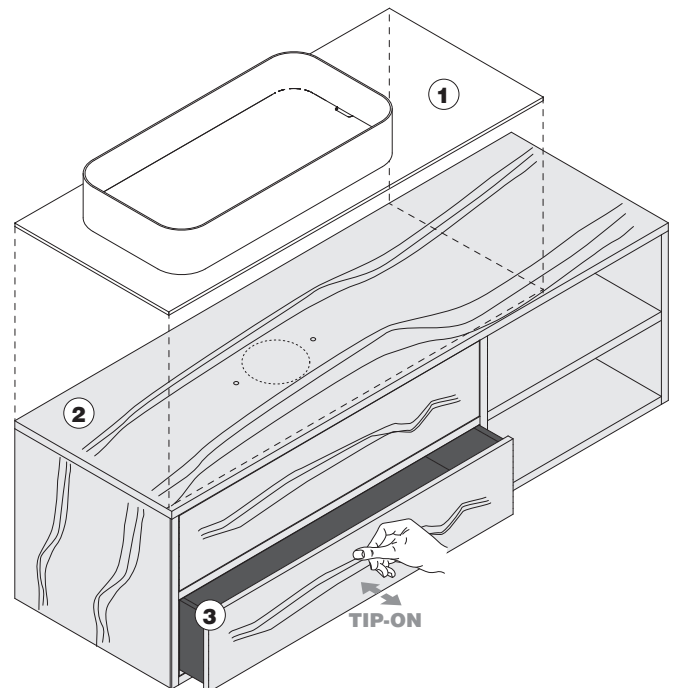
ANCHURA: 905 - 1188 - 1205 - 1488 - 1788 mm.

Cajones (3)

Sistema LEGRABOX, con laterales y trasera de metal pintado de color negro mate. Fondo y frente (cajones internos) de madera ennoblecida negra.

Sin tirador, apertura asistida "tip-on".

Frentes cajón en acabado LASERMAT / MADERA / MADERA SELECTION / MADERA EXCLUSIVE (veteado horizontal).



WOOD-IN

Design Piero Lissoni

Muebles bajos contenedores monobloque suspendidos totalmente hechos de madera, equipados con cajones y compartimentos abiertos.
Cajones exclusivos con uniones a la vista realizadas con técnica de "dedo" y equipados con sistema de apertura automática asistida "tip-on".
No es posible realizar muebles contenedores equipados con tirador.

Encimera (optional) (1)

Los muebles bajos monobloque WOOD-IN se pueden equipar con lavabos sobre encimera apoyados en el mueble contenedor mismo.
En alternativa, es posible poner la encimera OPCIONAL en ángulo recto de profundidad reducida 480 mm.

Están disponibles 2 tipos de encimera:

1) Encimera de medidas fijas para lavabo GARDEN realizado en grosor 10 - 12 - 20 mm (que incluye agujeros específicos para lavabo GARDEN). Ver capítulo ENCIMERAS sección WOOD-IN para lavabo GARDEN.

2) Encimera por metro lineal para lavabos sobre encimera apoyados realizado en grosor 12 - 15 - 20 mm. Ver capítulo ENCIMERAS sección SOHO - WOOD-IN.

GROSOR: 10 - 12 - 15 - 20 mm.

PROFUNDIDAD: 480 mm

Contenedor (2)

Totalmente realizado en paneles multicapa de madera de 22 mm de grosor, chapados con chapas de madera de gran grosor, con borde de madera.

Borde perimetral a la vista.

ALTURA: 490 mm.

PROFUNDIDAD: 500 mm.

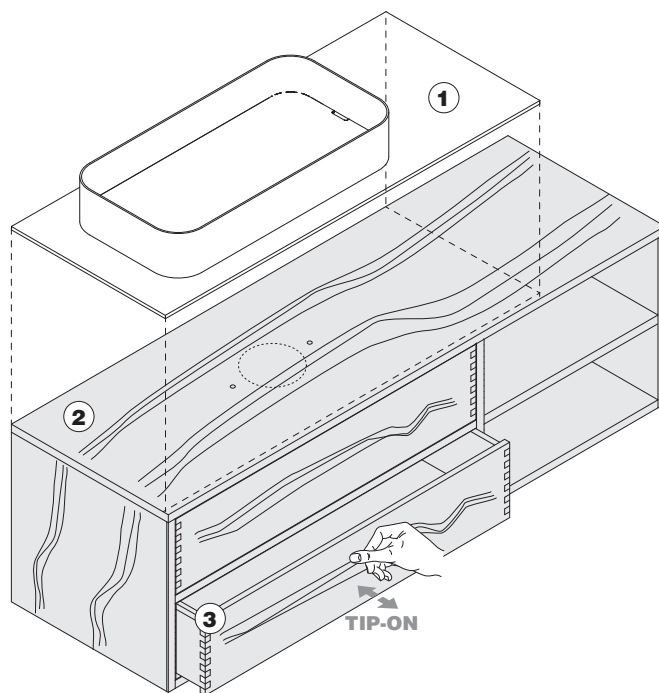
ANCHURA: 905 - 1188 - 1205 - 1488 - 1788 mm.

Cajones (3)

Cajones a la vista totalmente realizados en paneles multicapa de madera de 16 mm de grosor, chapados con chapas de madera de gran grosor, con borde de madera.
Apertura automática asistida "tip-on".

Frentes cajón con veteado horizontal.

Uniones de esquina realizadas con técnica de "dedo".



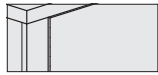


Cajones LEGRABOX color negro.

Es posible instalar los monobloques (sin encimera) con los lavabos sobre encimera apoyados de la gama Boffi.

ACABADO FRENTES Y
MUEBLES CONTENEDORES COLORES / MADERAS

LASERMAT



183
Blanco Kos



178
Blanco Malè



179
Beige Luxor



187
Beige Arizona



184
Gris Efeso



202
Gris Antrim



181
Gris Londra



185
Gris Bromo



203
Azul Fes



188
Verde
Comodoro



186
Cacao
Orinoco

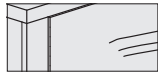


182
Negro Ingo



189
Rojo Jaipur

MADERA



049
Roble



033
Roble ceniza



076
Roble grafito



334
Ecowood Xilo
2.0 Planked
Sand (18.22)



335
Ecowood Xilo
2.0 Planked
Grey (18.23)



333
Ecowood Xilo
2.0 Striped
Black (18.04)

MADERA SELECTION



337
Olmo
americano



048
Alma de
nogal

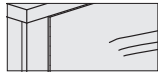


093
Nogal canaletto
(americano)
U.S.



101
Roble
ahumado

MADERA EXCLUSIVE



077
Abonos fossil
oak





Cajones de MADERA hechos con técnica "de dedo".

Es posible instalar los monobloques (sin encimera) con los lavabos sobre encimera apoyados de la gama Boffi.

* ¡ATENCIÓN !!! Roble con nudos - madera exclusiva realizable solo en WOOD-IN.

ACABADO FRENTES Y

MUEBLES CONTENEDORES COLORES / MADERAS

MADERA "DE DEDO"



092
Roble con
nudos



MADERA "DE DEDO"



093
Nogal canaletto
(americano)
U.S.



MADERA "DE DEDO"



077
Abonos fossil
oak





Es posible instalar los monobloques (sin encimera) con los lavabos sobre encimera apoyados de la gama Boffi.

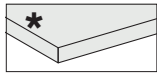
* Por razones técnicas la encimera de Piedra / Mármol / Granito para doble lavabo se realiza en grosor 20 en lugar de 10 mm.

¡ATENCIÓN!!! - Encimera OPCIONAL y preparado solo para lavabo GARDEN.

ACABADO
ENCIMERAS

COLORES / MADERAS

PIEDRA - MÁRMOL - GRANITO - H 10 mm



240
Mármol
blanco
Carrara



250
Piedra Serena



199
Granito Negro
Absoluto
Zimbabwe



257
Cuarcita Silver



261
Mármol
Emperador
Dark



254
Granito Black
Cosmic



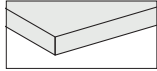
259
Cuarcita
Calacatta



260
Mármol Grey
Stone



COMPUESTO MDI - H 12 mm



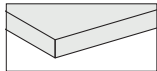
231
Devon



232
Surrey



CORIAN® - H 12 mm



173
Blanco

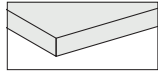




Es posible instalar los monobloques (sin encimera) con los lavabos sobre encimera apoyados de la gama Boffi.
¡ATENCIÓN!!! - Encimera OPCIONAL.

ACABADO
ENCIMERAS COLORES / MADERAS

VIDRIO EXTRALIGHT ACIDADO LACADO - H 12 mm



818
Blanco



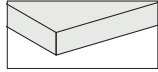
816
Tortola



817
Café



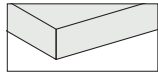
CRISTALPLANT® - H 15 mm



Blanco



PIEDRA - MÁRMOL - GRANITO - H 20 mm



240
Mármol
blanco
Carrara



250
Piedra
Serena



199
Granito Negro
Absoluto
Zimbabwe



257
Cuarzita
Silver



261
Mármol
Emperador
Dark



254
Granito Black
Cosmic



259
Cuarzita
Calacatta



260
Mármol Grey
Stone



272
Mármol Gris
du Marais



273
Pietra d'Avola



274
Piedra Crema
d'Orcia.



266
Mármol blanco
Carrara
Lithoverde®



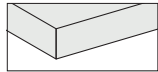
265
Mármol Gris
du Marais
Lithoverde®



267
Pietra d'Avola
Lithoverde®



COMPUESTO DEKTON® - H 20 mm



455
Beige Edora



453
Negro Sirius



454
Blanco Zenith



451
Gris Strato



459
Marrón
Galema



461
Domoos



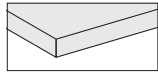
462
Keranium



460
Kelya



COMPUESTO MDI - H 12 mm



231
Devon



232
Surrey

