

Olimpia Vico Magistretti 2008

Sgabello

Versione impilabile (fino a 6 sgabelli) e versione imbottita non impilabile.

Materiali:

STRUTTURA: acciaio verniciato a polvere color nero. Piedini e distanziatore in materiale termoplastico.

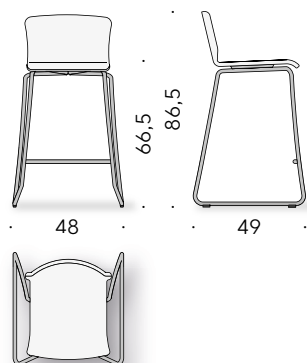
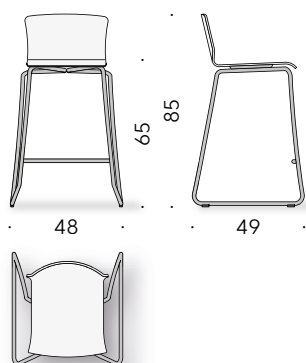
SCocca: multistrato curvato di faggio, rivestito in laminato bianco con bordo a vista in multistrato di faggio, o impiallacciato in acero naturale, in rovere tinto all'anilina color wengè, finito con vernice trasparente a base acqua o a base solvente.

SEDUTA IMBOTTITA: struttura in multistrato curvato di faggio, imbottita in poliuretano espanso con vellutino di poliestere. Per le versioni FR (Fire Resistant) a richiesta, i materiali dell'imbottitura sono come da normative.

RIVESTIMENTO ESTERNO: rivestimento fisso in tessuto o in pelle.



+info:
<http://www.depadova.com/materials.pdf>



Olimpia

Vico Magistretti

2008

Stool

Stackable version (up to 6 stools) and not stackable upholstered version.

Materials:

FRAME: matt black powder-coated steel. Thermoplastic feet and spacer.

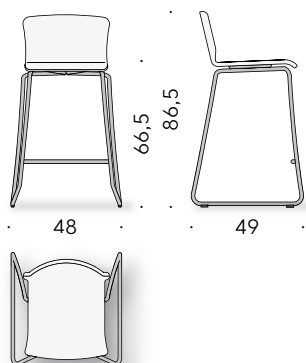
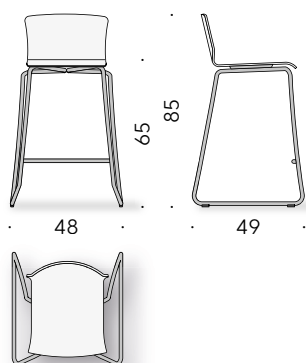
BODY: bent beech plywood, coated in white laminate with visible edge in beech plywood or veneer in natural oak, aniline-dyed wengè oak, finished with transparent water-based or solvent-based coating.

UPHOLSTERED SEAT: frame in bent beech plywood, padded with polyurethane foam with light polyester velvet. For the FR (Fire Resistant) versions on request, the filling materials comply with the current regulations.

EXTERNAL COVER: non-removable cover in fabric or leather.



+info:
<http://www.depadova.com/materials.pdf>



Olimpia Vico Magistretti 2008

Tabouret

Version empilable (jusqu'à 6 tabourets) et version rembourrée non empilable.

Matériaux:

STRUCTURE: acier peint noir mat. Pieds et entretoise en thermoplastique.

COQUE: multiplis cintré de hêtre, revêtu avec stratifié blanc avec chant apparent en multiplis de hêtre, ou plaqué en érable naturel, en chêne teinté à l'aniline couleur wengé, fini avec peinture transparente à base d'eau ou à base de solvant.

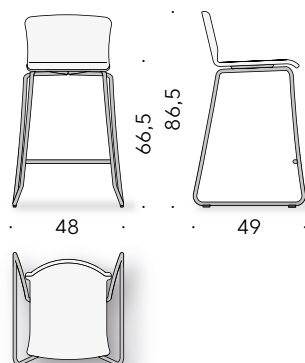
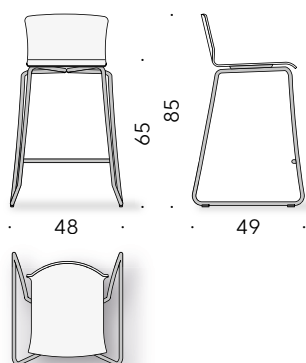
ASSISE REMBOURREE: structure en multiplis cintré de hêtre, rembourrée avec mousse de polyuréthane avec velours de polyester. Pour les versions FR (Fire Resistant) sur demande, les matériaux du rembourrage sont conformes aux réglementation

REVÊTEMENT EXTERNE: revêtement fixe en tissu ou en cuir.



+info:

<http://www.depadova.com/materials.pdf>



Olimpia Vico Magistretti 2008

Hocker

Stapelbare (bis zu 6 Hocker) und gepolsterte Version nicht stapelbar.

Materialien:

GESTELL: Stahl mit Pulverlackierung, schwarz. Füße und Distanzhalter aus Thermoplastmaterial.

SITZSCHALE: gebogenes Buchenschichtholz, verkleidet mit weißem Laminat und Kante aus Buchenschichtholz; oder furniert in Naturhorn oder Eiche anilingefärbt Wengè gebeizt, endbehandelt mit transparentem Lack auf Wasser- oder Lösemittelbasis.

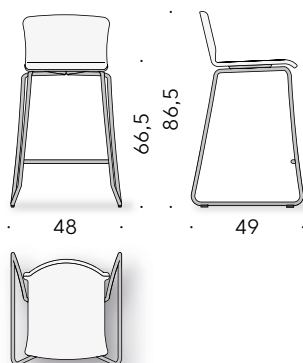
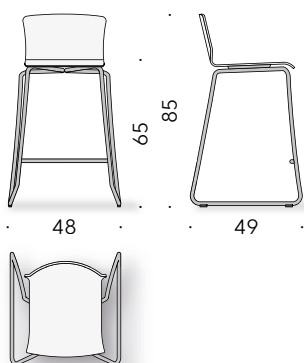
GEPOLSTERTER SITZ: Gestell in Schichtholz Buche gebogen, gepolstert mit Polyurethanschaum mit Polyestersamt. Bei den FR-Versionen (Fire Resistant) entsprechen die Polstermaterialien den geltenden Bestimmungen.

AUSSENBEZUG: fester Leder- oder Stoffbezug.



+info:

<http://www.depadova.com/materials.pdf>



Olimpia

Vico Magistretti

2008

Taburete

Versión apilable (hasta 6 taburetes) y versión tapizada no apilable.

Materiales:

ESTRUCTURA: acero pintado al polvo color negro. Pies y distanciador de material termoplástico.

BASTIDOR: multicapa curvado de haya, revestida en laminado blanco con borde a la vista de multicapa de haya, o chapada con arce natural, de roble teñido a la anilina color wengé, acabada con barniz acrílico transparente al agua o al disolvente.

ASIENTO TAPIZADO: estructura de multicapa curvada de haya, relleno de espuma de poliuretano con terciopelo de poliéster. Para las versiones FR (Fire Resistant) bajo pedido, los materiales del relleno cumplen con las normativas.

FUNDA EXTERIOR: funda fijo de tejido o pie.



+info:
<http://www.depadova.com/materials.pdf>

