

# Edda

Design:  
FEDERICA BIASI  
2026



## Materials

### Frame

plywood panels (class E1, CARB P2 / TSCA Title VI certified), variable-density polyurethane foam and polyester wadding, all lined with light polyester velvet. For the FR (Fire Resistant) versions on request, the filling materials comply with the current regulations.

### Cover

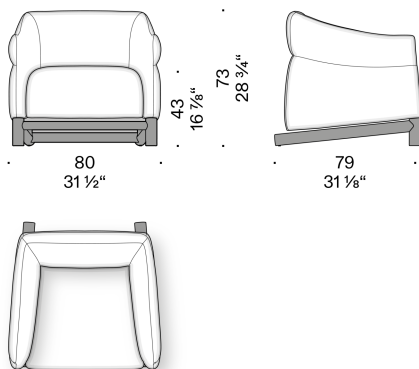
technically removable cover in fabric or non-removable in leather or velvet.

### Seat cushion

variable-density polyurethane foam and polyester wadding, all lined with light polyester velvet.

### Base

Solid ash wood with a charcoal-stained finish, finished with transparent coating.



# Edda

Design:  
FEDERICA BIASI  
2026



## Materiali

### Struttura

pannelli in legno multistrato (certificato classe E1, CARB P2 / TSCA Title VI), poliuretano espanso a quote differenziate, ovatta di poliestere e il tutto foderato con vellutino di poliestere. Per le versioni FR (Fire Resistant) a richiesta, i materiali dell'imbottitura sono come da normative.

### Rivestimento

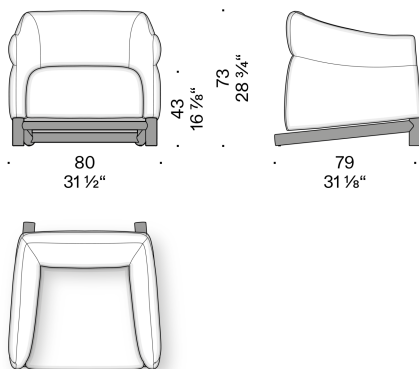
rivestimento tecnicamente sfoderabile in tessuto o fisso in pelle o velluto.

### Cuscino di seduta

poliuretano espanso a quote differenziate e ovatta di poliestere, il tutto foderato con vellutino di poliestere.

### Basamento

Legno massello di frassino tinto color carbone, finito con vernice trasparente.



# Edda

Design:  
FEDERICA BIASI  
2026



## Matériaux

### Structure

panneaux de bois multiplis (certifié classe E1, CARB P2 / TSCA Titre VI), mousse de polyuréthane à densité variable, ouate de polyester et le tout doublé en velours de polyester. Pour les versions FR (Fire Resistant) sur demande, les matériaux de rembourrage sont conformes aux réglementations.

### Revêtement

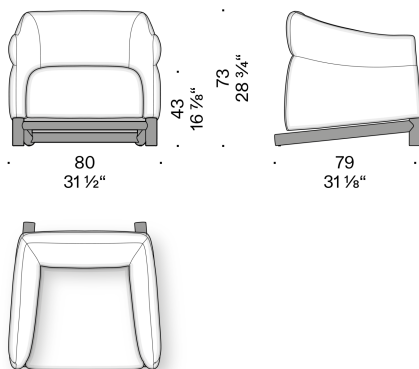
revêtement techniquement déhoussable en tissu ou fixe en cuir ou velours.

### Coussin d'assise

mousse de polyuréthane à densité variable et ouate de polyester, le tout doublé en velours de polyester.

### Embase

Bois massif de frêne teinté couleur charbon, fini avec peinture transparente.



# Edda

Design:  
FEDERICA BIASI  
2026



## Materialien

### Gestell

Schichtholzpaneele (zertifiziert Klasse E1, CARB P2 / TSCA Title VI), Polyurethanschaum unterschiedlicher Dichte und Polyesterwatte, komplett gefüttert mit Polyestersamt. Bei den FR-Versionen (Fire Resistant), die auf Anfrage erhältlich sind, entsprechen die Polstermaterialien den geltenden Bestimmungen.

### Bezug

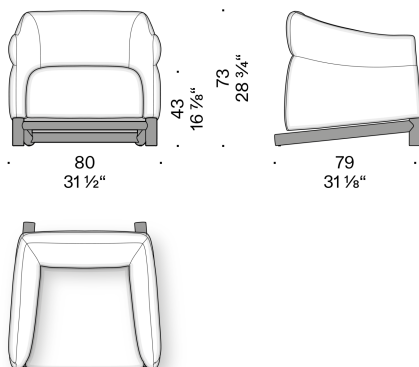
technisch abnehmbarer Stoffbezug oder fester Leder-oder Samtbezug.

### Sitzkissen

Polyurethanschaum unterschiedlicher Dichte und Polyesterwatte, komplett gefüttert mit Polyestersamt.

### Untergestell

Massives Eschenholz, kohlefarben gebeizt und mit transparentem Lack endbehandelt.



# Edda

Design:  
FEDERICA BIASI  
2026



## Materiales

### Estructura

paneles de madera multicapa (certificado clase E1, CARB P2 / TSCA Title VI), espuma de poliuretano de densidad diferente, guata de poliéster, todo tapizado con terciopelo de poliéster. Para las versiones FR (Fire Resistant) bajo pedido, los materiales del relleno cumplen con las normativas.

### Revestimiento

revestimiento técnicamente desenfundable de tejido o fijo de piel o terciopelo.

### Cojín de asiento

espuma de poliuretano de densidad diferente y guata de poliéster, todo tapizado con terciopelo de poliéster.

### Base

Madera maciza de fresno teñido color carbón, acabada con barniz transparente.

