

Nesida

Design:
ELISA OSSINO
2026

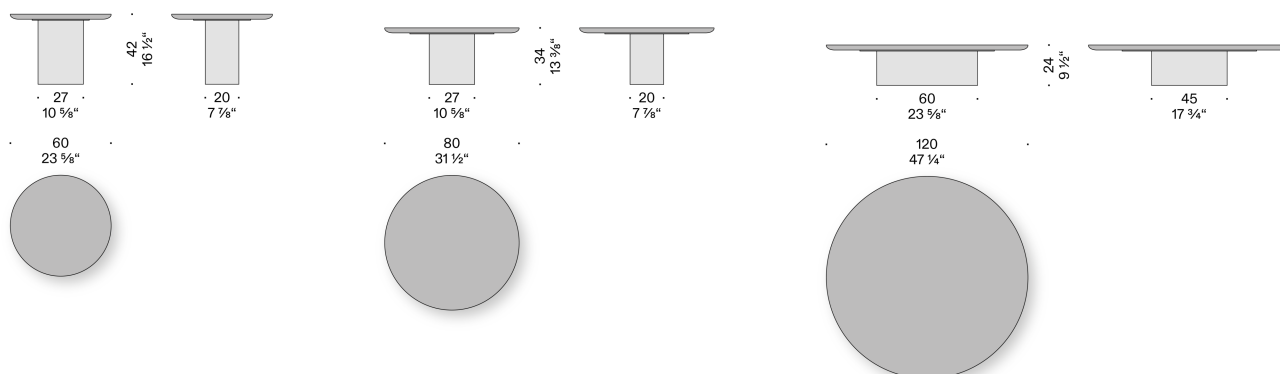


LOW TABLE

Materials

Top
stone treated with water repellent products. Top equipped with a black powder-coated steel support.

Base
stone treated with water repellent products.



Nesida

Design:
ELISA OSSINO
2026

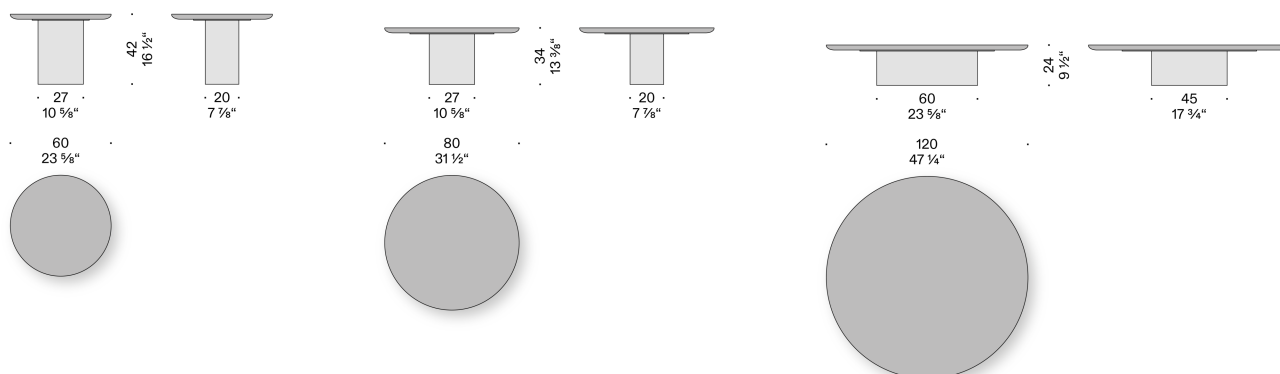


TAVOLINO

Materiali

Piano
pietra trattata con prodotti idrorepellenti. Piano dotato di supporto in acciaio
verniciato a polvere colore nero.

Base
pietra trattata con prodotti idrorepellenti.



Nesida

Design:
ELISA OSSINO
2026



PETITE TABLE

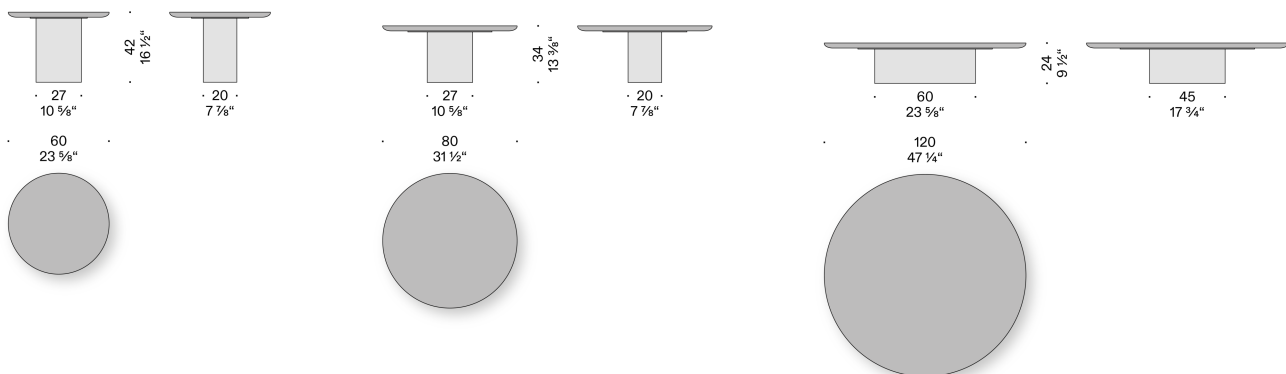
Matériaux

Dessus

Pierre traité avec produits hydrofuges. Dessus doté de support en acier peint à poudre couleur noire.

Base

Pierre traité avec des produits hydrofuges.



Nesida

Design:
ELISA OSSINO
2026



BEISTELLTISCH

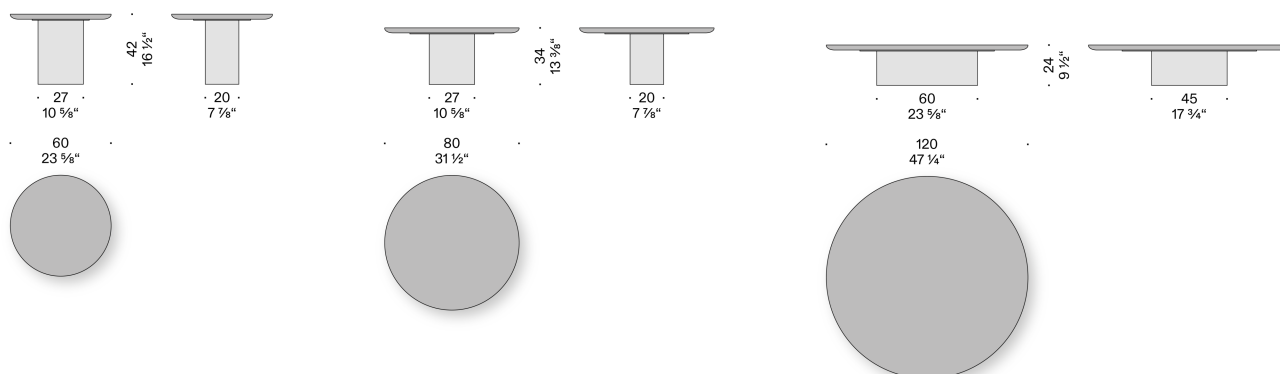
Materialien

Tischplatte

Stein mit wasserabweisenden Produkten behandelt. Tischplatte mit einem Träger aus schwarz pulverbeschichtetem Stahl ausgestattet.

Gestell

Stein mit wasserabweisenden Produkten behandelt.



Nesida

Design:
ELISA OSSINO
2026



MESITA

Materiales

Tablero
piedra tratada con productos repelentes al agua. Tablero equipado con soporte de acero pintado en polvo color negro.

Base
piedra tratada con productos repelentes al agua.

